

ALKOR

ALUMINUM



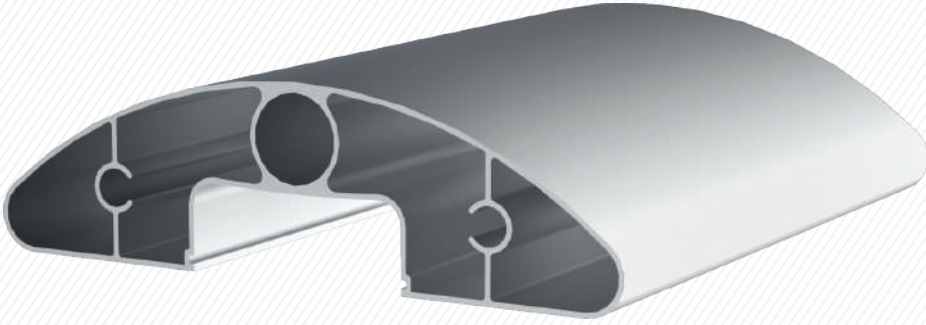
ENDÜSTRİYEL PROFİLLER

INDUSTRIAL PROFILES

- HALI VE SÜPÜRGELİK PROFİLLERİ / CARPET AND BASEBOARD PROFILES
- MOBİLYA PROFİLLERİ / FURNITURE PROFILES
- SERA PROFİLLERİ / GREENHOUSE PROFILES
- SANAYİ VE KAROSER PROFİLLERİ / INDUSTRIAL AND BODYWORK PROFILES
- ELEKTRONİK PROFİLLERİ / ELECTRONIC PROFILES
- DİLATASYON PROFİLLERİ / DILATATION PROFILES
- OTOMOTİV PROFİLLERİ / AUTOMOTIVE PROFILES
- REKLAM PROFİLLERİ / ADVERTISING PROFILES
- KLİMA & MENFEZ PROFİLLERİ / AIR CONDITION & VENT PROFILES
- ÖZEL AMAÇLI PROFİLLERİ / SPECIAL PURPOSE PROFILES
- SERAMİK CEPHE SİSTEM PROFİLLERİ / CERAMIC FACADE SYSTEM PROFILES
- SİNERFLEX PROFİLLERİ / SİNERFLEX PROFILES

MOBİLYA PROFİLLERİ

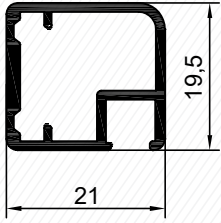
FURNITURE PROFILES



Profiller / Profiles

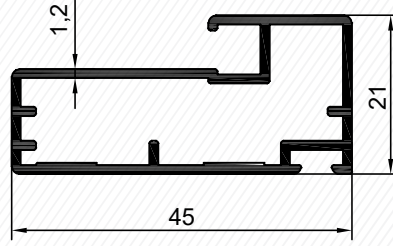
492

0,297 kg/mt



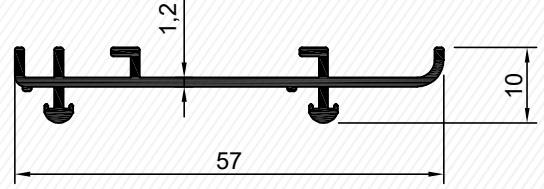
950

0,501 kg/mt



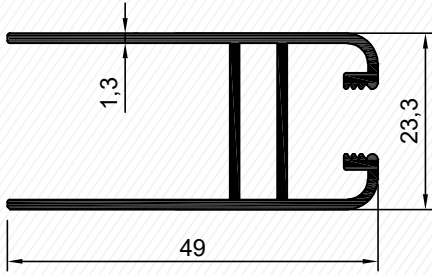
1239

0,318 kg/mt



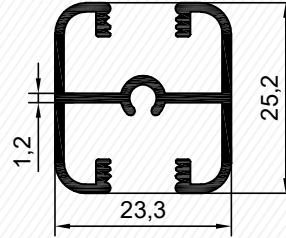
1240

0,556 kg/mt



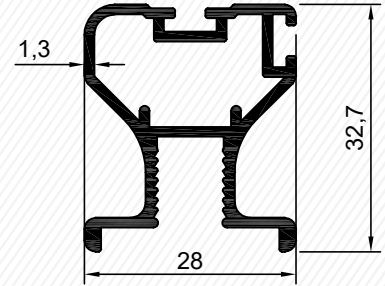
1241

0,374 kg/mt



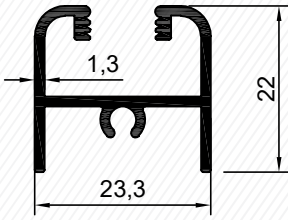
1242

0,539 kg/mt



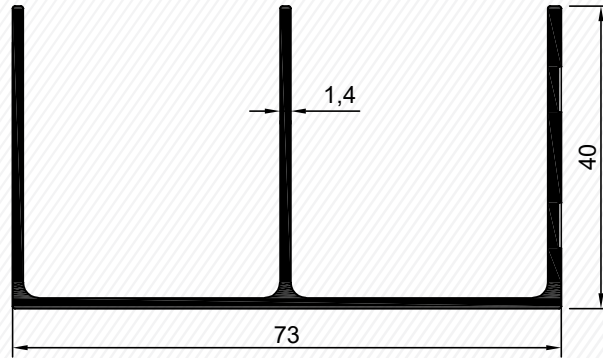
1243

0,321 kg/mt



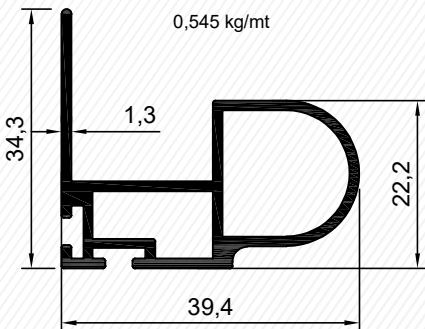
1244

0,751 kg/mt



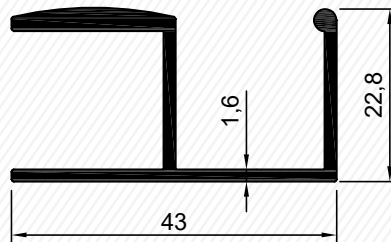
1271

0,545 kg/mt



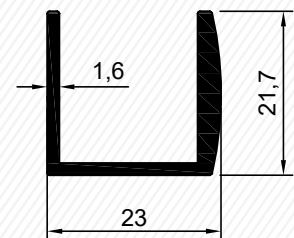
1272

0,523 kg/mt



1273

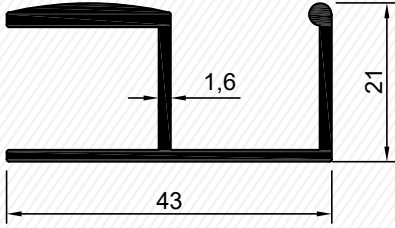
0,331 kg/mt



Profiller / Profiles

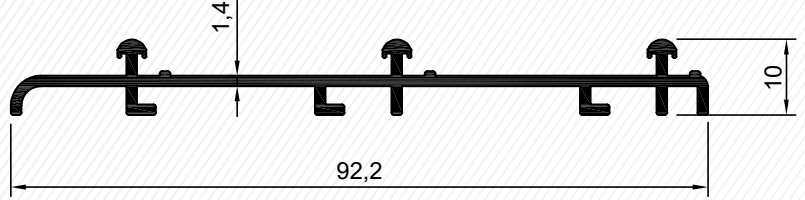
1284

0,512 kg/mt



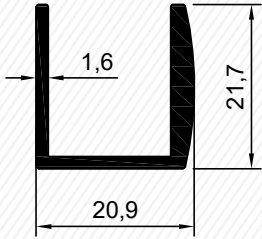
1294

0,563 kg/mt



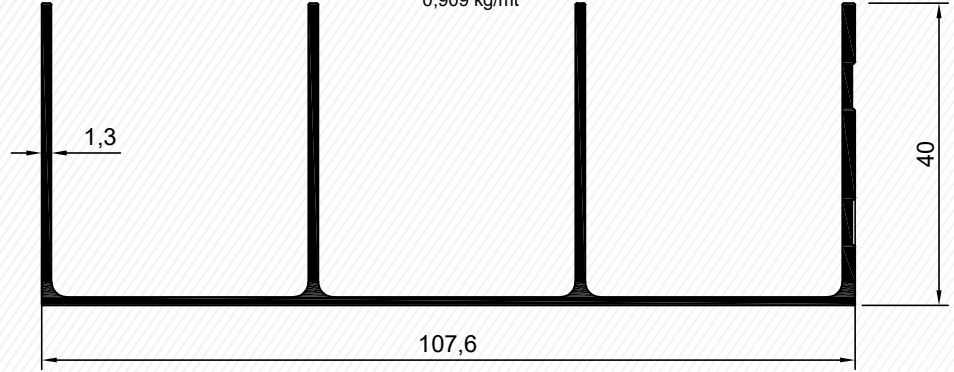
1429

0,321 kg/mt



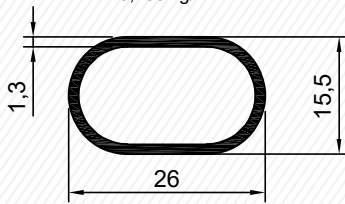
1295

0,909 kg/mt



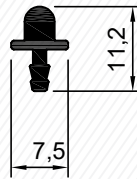
1522

0,230 kg/mt



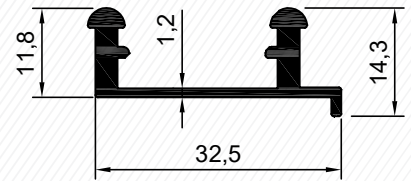
1608

0,099 kg/mt



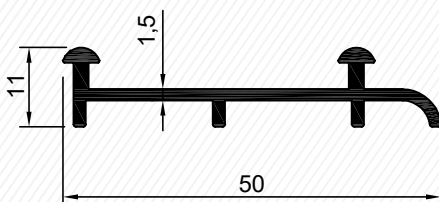
1609

0,309 kg/mt



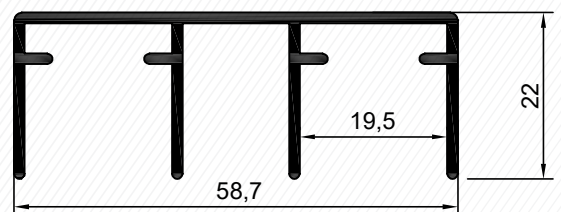
1611

0,334 kg/mt



1612

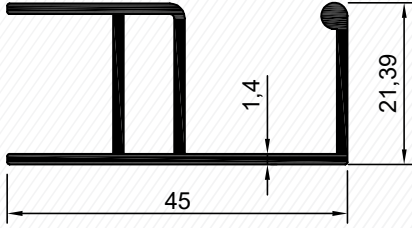
0,586 kg/mt



Profiller / Profiles

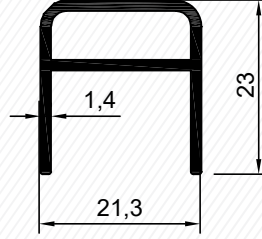
1613

0,488 kg/mt



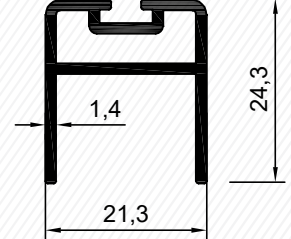
1614

0,305 kg/mt



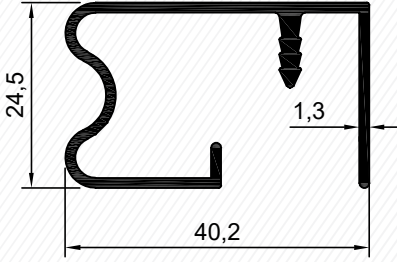
1615

0,353 kg/mt



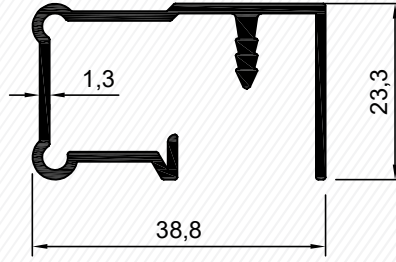
1616

0,458 kg/mt



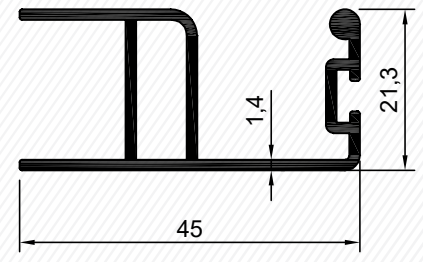
1617

0,442 kg/mt



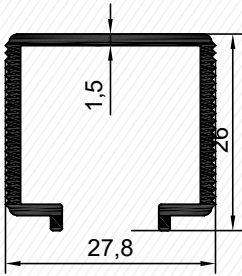
1618

0,523 kg/mt



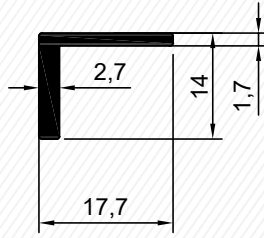
1619

0,380 kg/mt



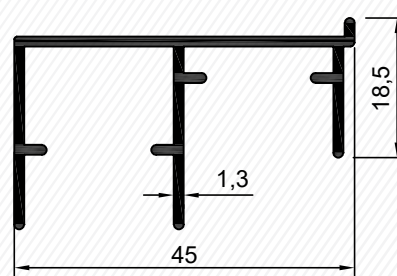
1620

0,171 kg/mt



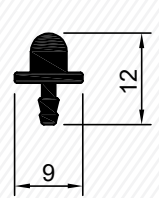
1610

0,428 kg/mt



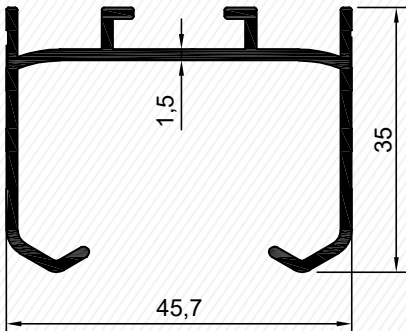
1679

0,125 kg/mt



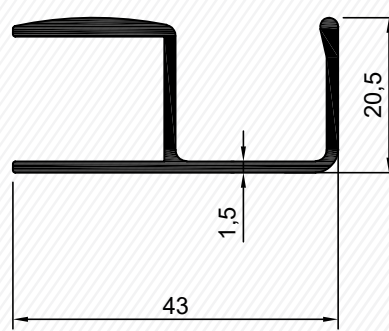
1741

0,568 kg/mt



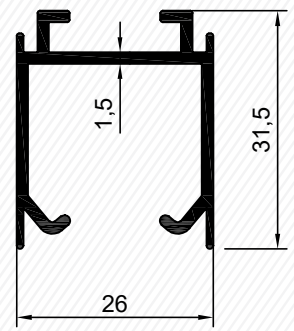
1749

0,445 kg/mt



1750

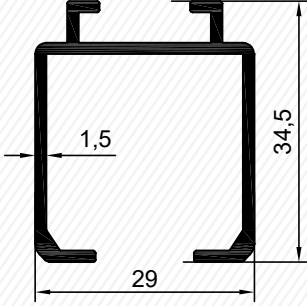
0,422 kg/mt



Profiller / Profiles

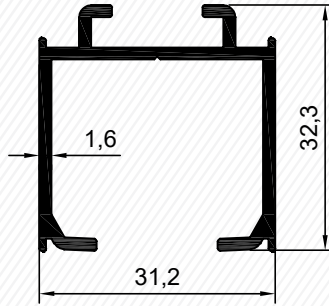
1751

0,463 kg/mt



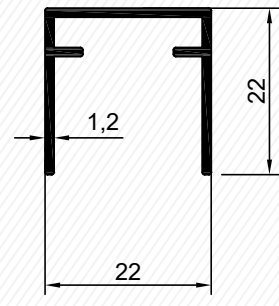
1752

0,485 kg/mt



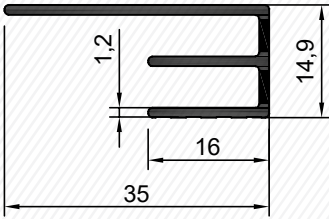
1827

0,230 kg/mt



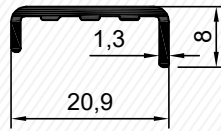
1924

0,272 kg/mt



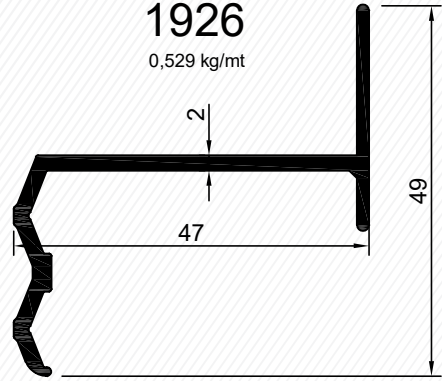
1925

0,119 kg/mt



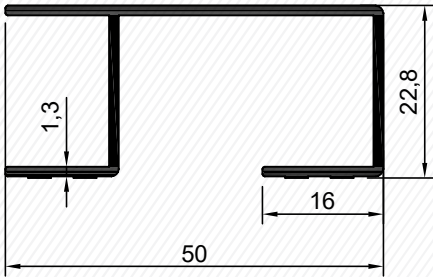
1926

0,529 kg/mt



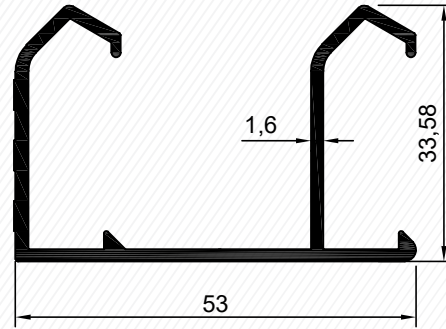
1927

0,431 kg/mt



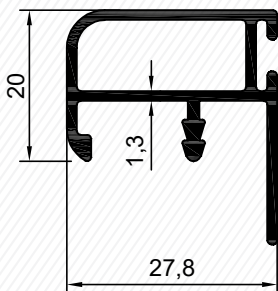
1928

0,634 kg/mt



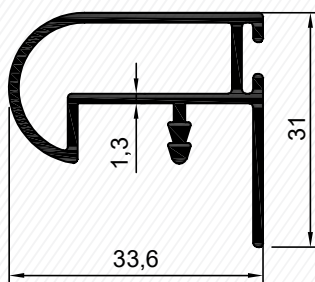
1957

0,422 kg/mt



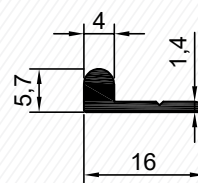
1958

0,460 kg/mt



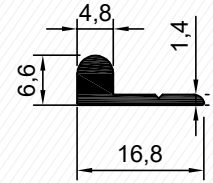
1961

0,101 kg/mt



1962

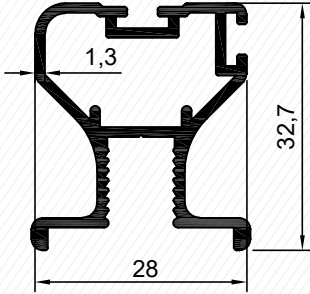
0,123 kg/mt



Profiller / Profiles

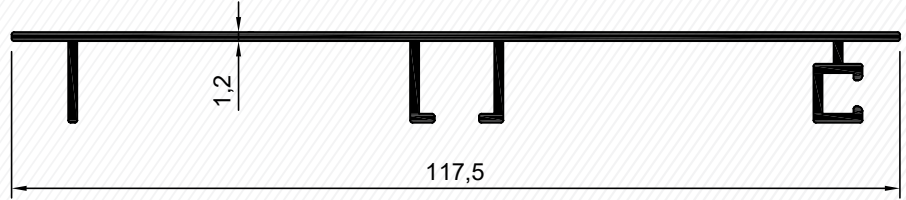
1974

0,530 kg/mt



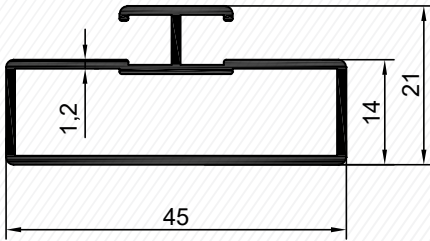
1981

0,572 kg/mt



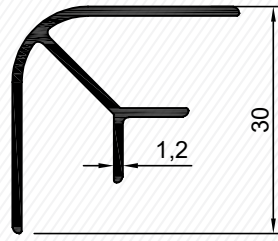
1987

0,442 kg/mt



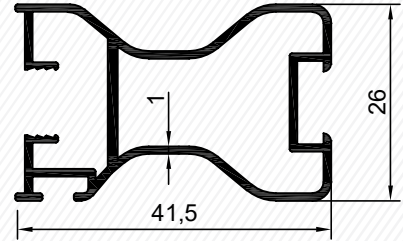
1988

0,283 kg/mt



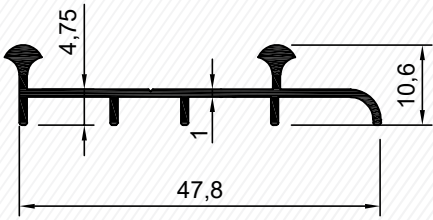
2005

0,466 kg/mt



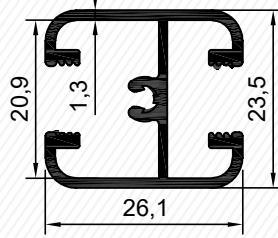
2006

0,242 kg/mt



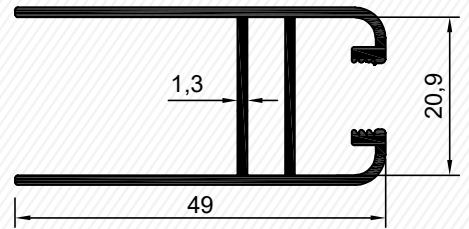
2007

0,410 kg/mt



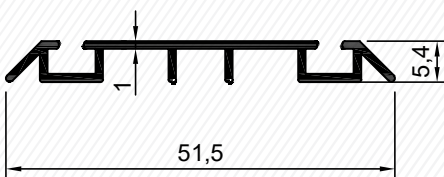
2008

0,557 kg/mt



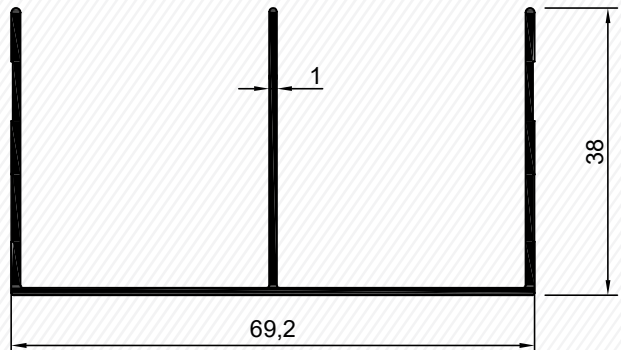
2009

0,239 kg/mt



2010

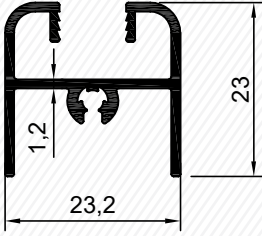
0,510 kg/mt



Profiller / Profiles

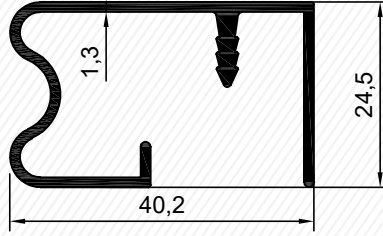
2011

0,314 kg/mt



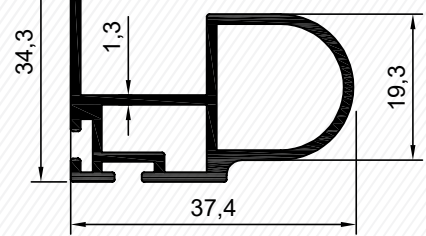
2104

0,450 kg/mt



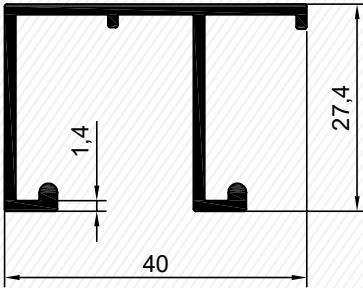
2171

0,530 kg/mt



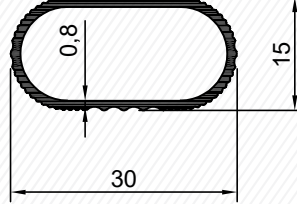
2174

0,444 kg/mt



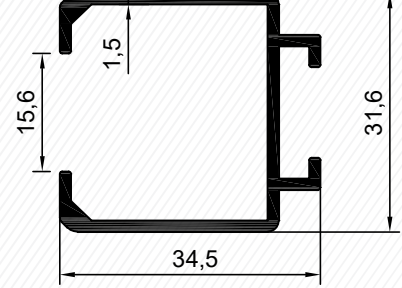
2251

0,217 kg/mt



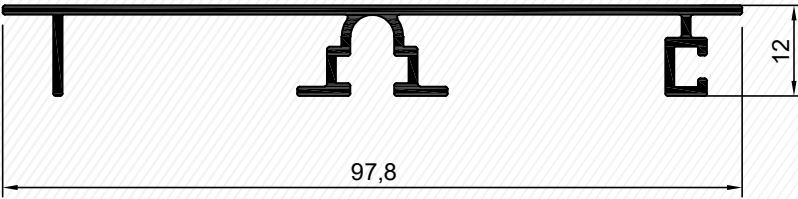
2266

0,481 kg/mt



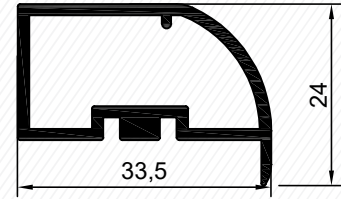
2267

0,567 kg/mt



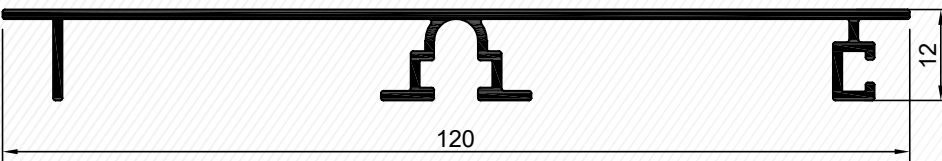
2285

0,459 kg/mt



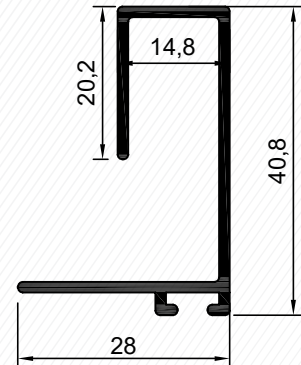
2365

0,642 kg/mt



2367

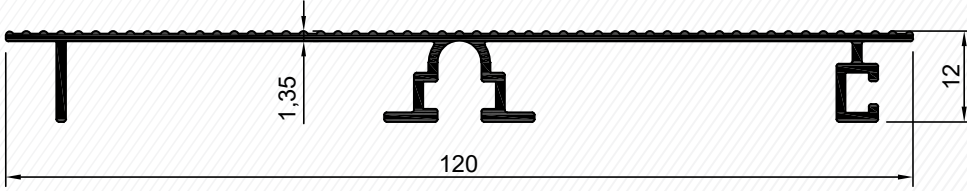
0,399 kg/mt



Profiller / Profiles

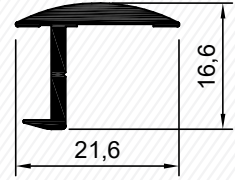
2366

0,598 kg/mt



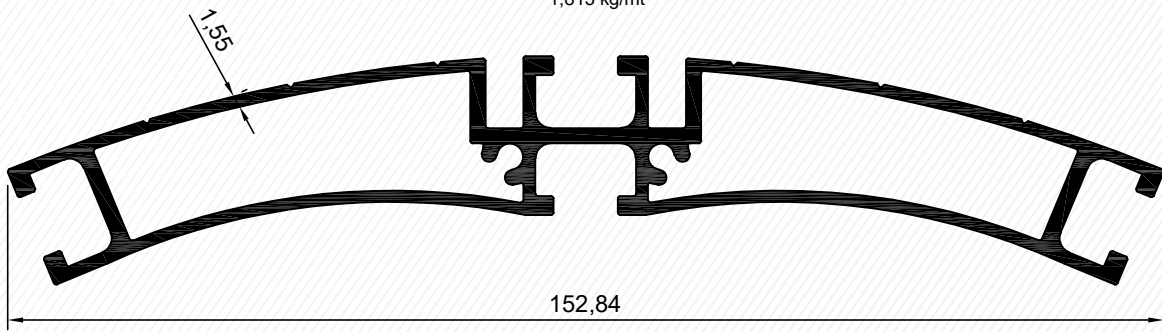
2402

0,200 kg/mt



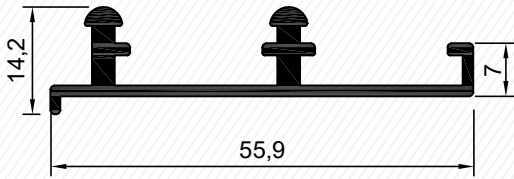
2403

1,813 kg/mt



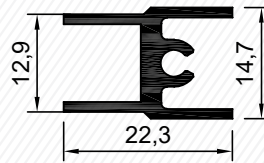
2435

0,456 kg/mt



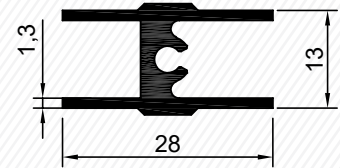
2436

0,275 kg/mt



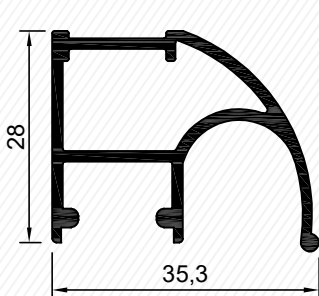
2437

0,341 kg/mt



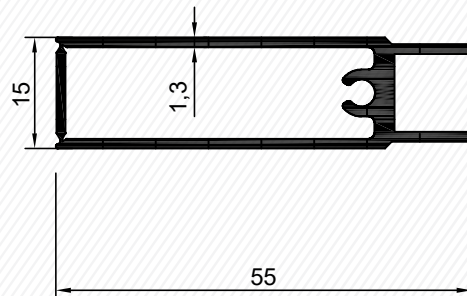
2438

0,497 kg/mt



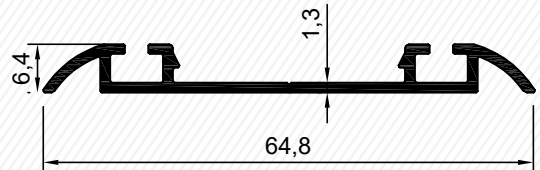
2439

0,540 kg/mt



2440

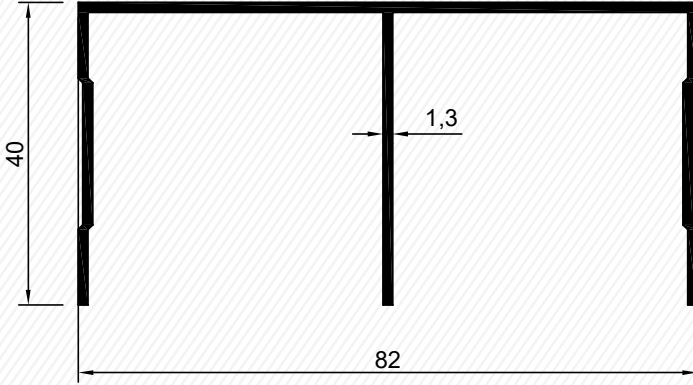
0,344 kg/mt



Profiller / Profiles

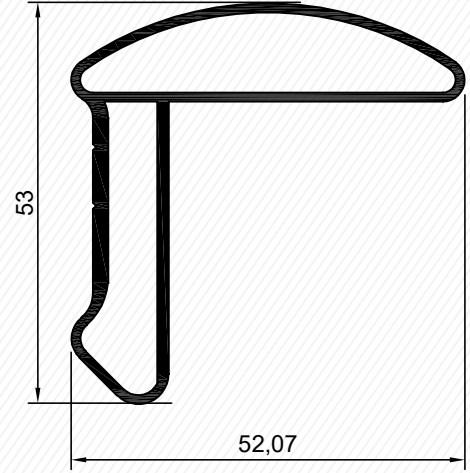
2441

0,697 kg/mt



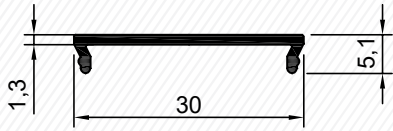
2478

0,722 kg/mt



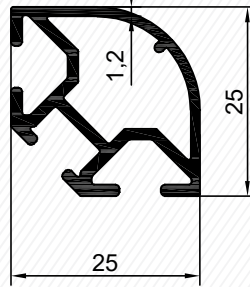
2442

0,134 kg/mt



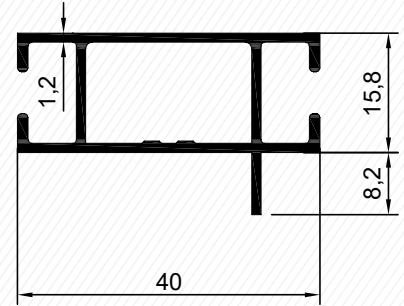
2502

0,424 kg/mt



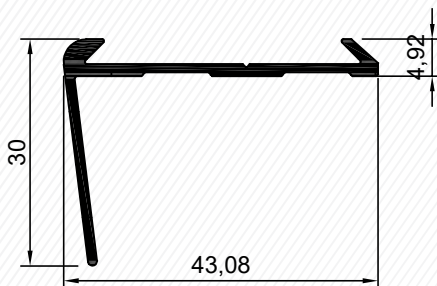
2503

0,438 kg/mt



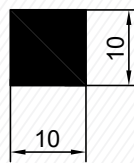
2504

0,284 kg/mt



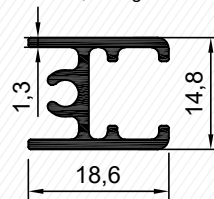
2539

0,271 kg/mt



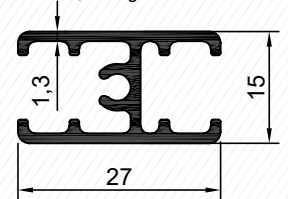
2541

0,237 kg/mt



2542

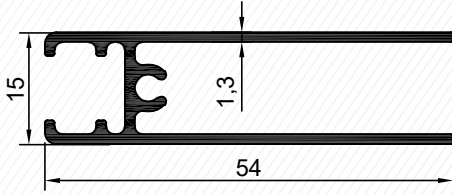
0,321 kg/mt



Profiller / Profiles

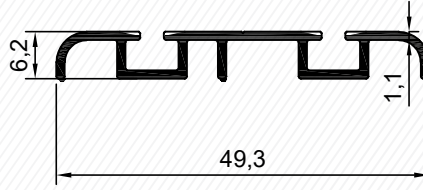
2543

0,486 kg/mt



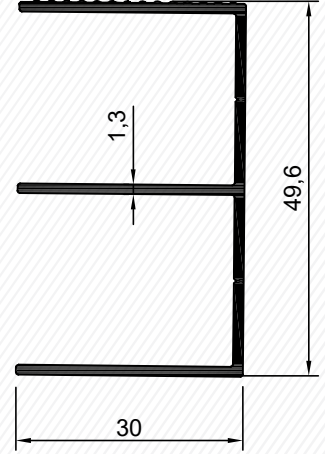
2544

0,267 kg/mt



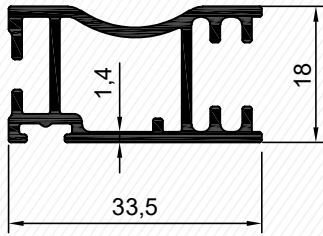
2545

0,484 kg/mt



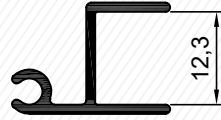
2546

0,462 kg/mt



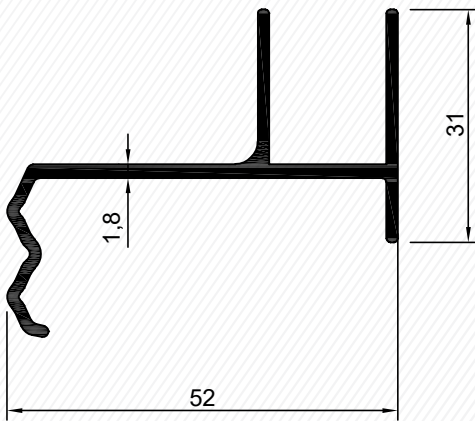
2548

0,170 kg/mt



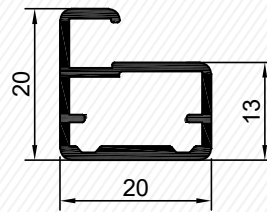
2565

0,548 kg/mt



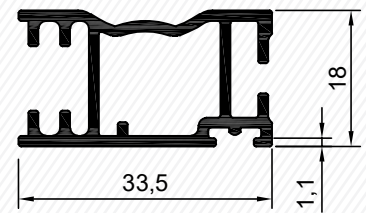
2573

0,272 kg/mt



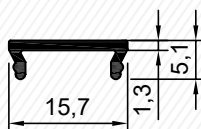
2595

0,467 kg/mt



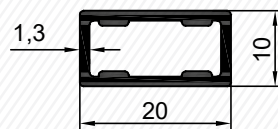
2675

0,083 kg/mt



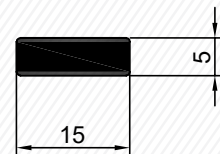
2654

0,222 kg/mt



2655

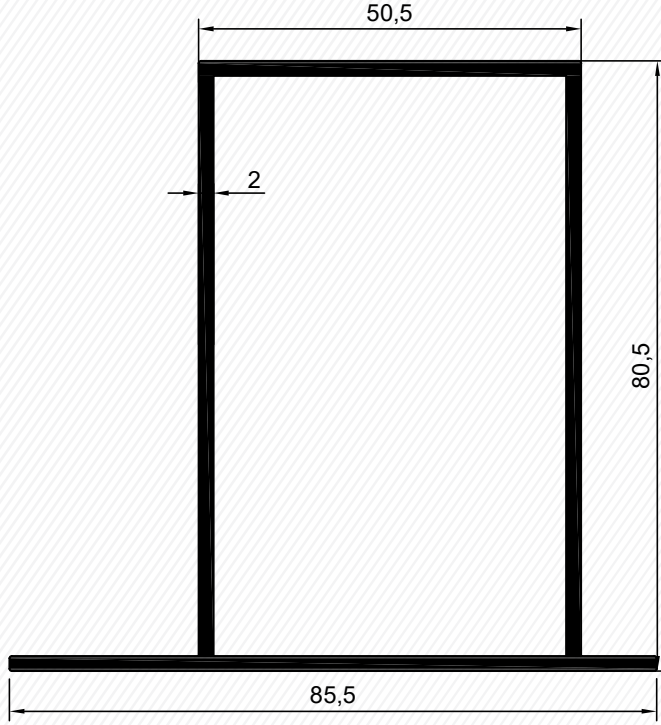
0,2037 kg/mt



Profiller / Profiles

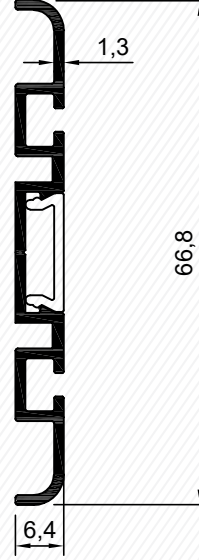
2667

1,569 kg/mt



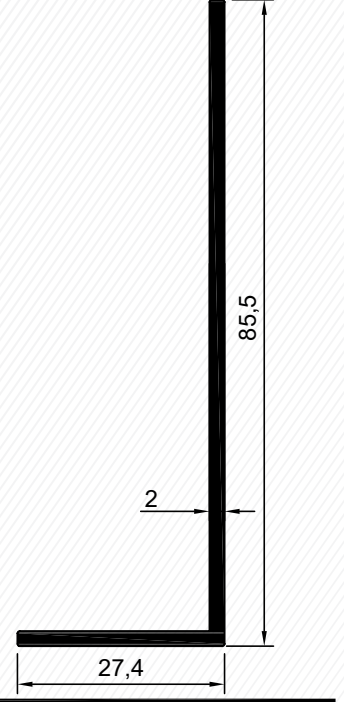
2674

0,404 kg/mt



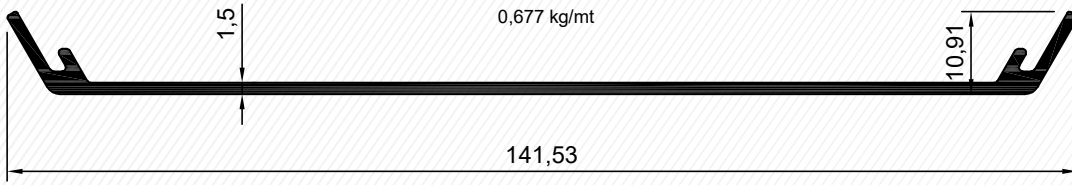
2659

0,601 kg/mt



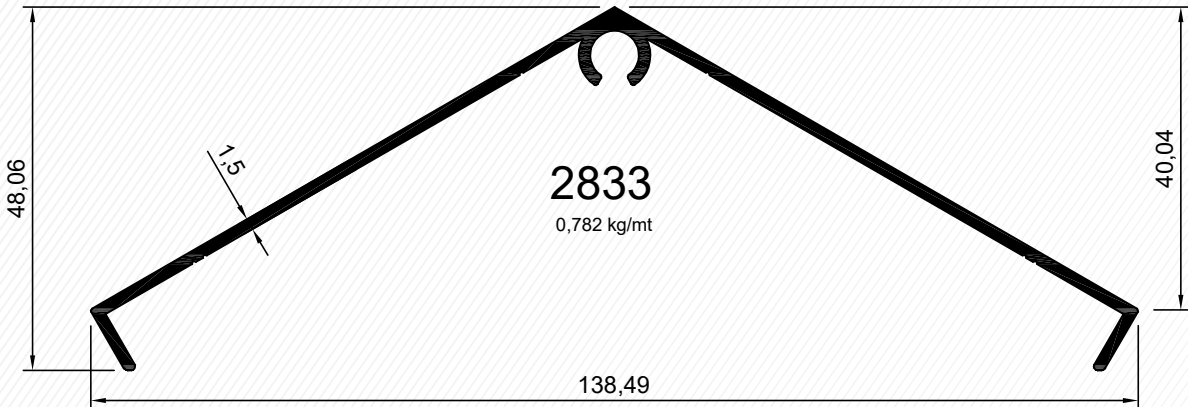
2832

0,677 kg/mt

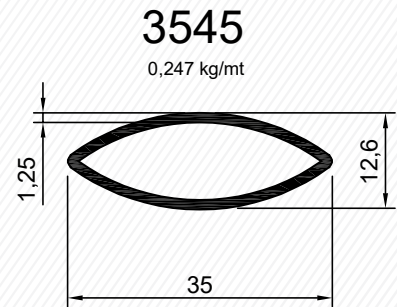
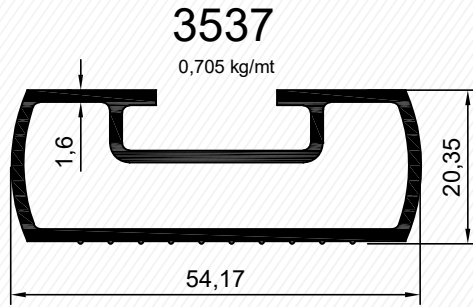
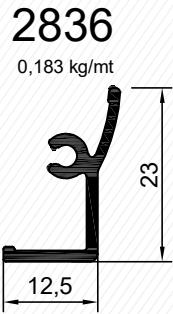
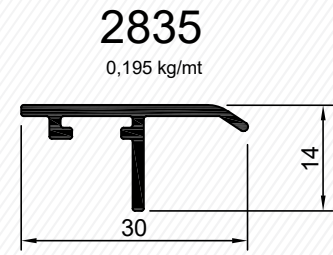
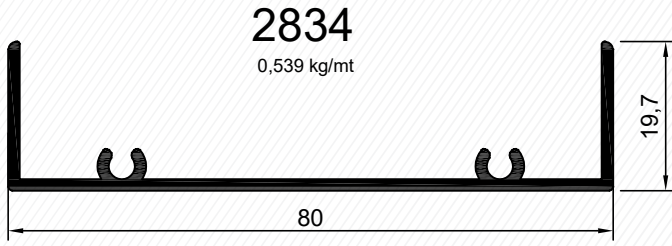


2833

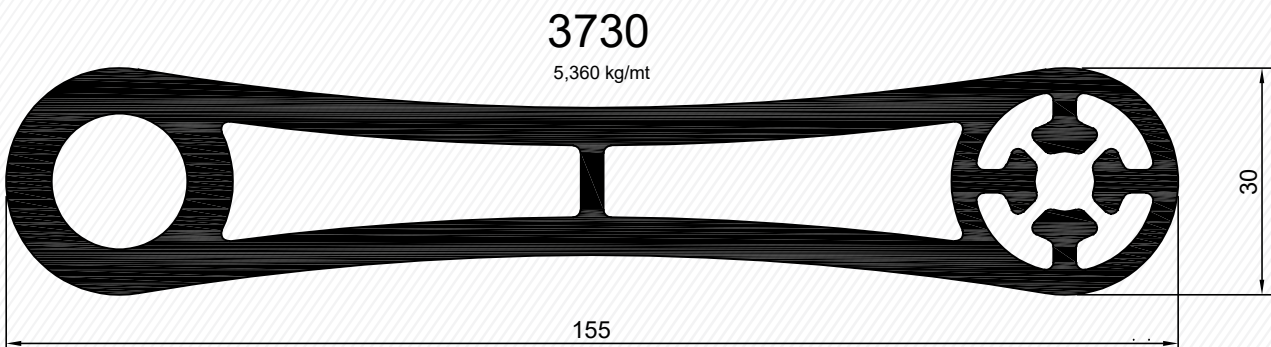
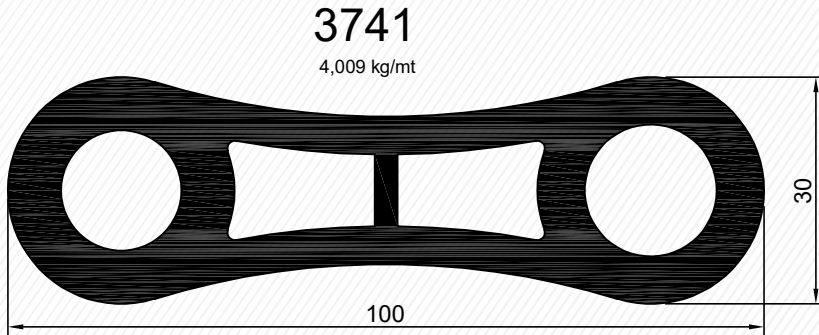
0,782 kg/mt



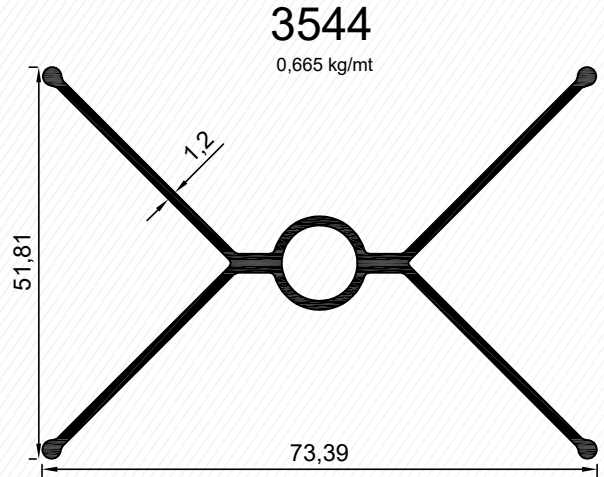
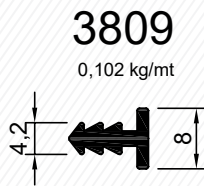
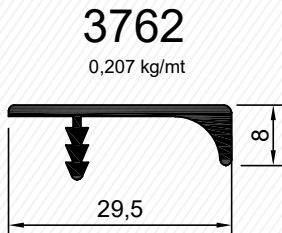
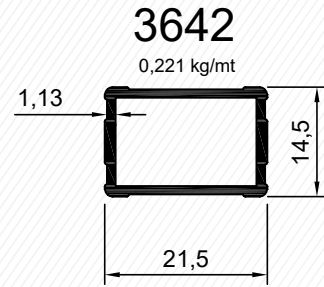
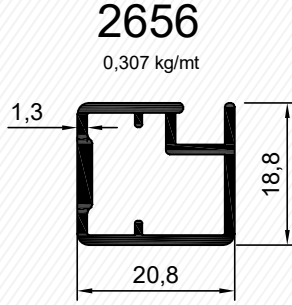
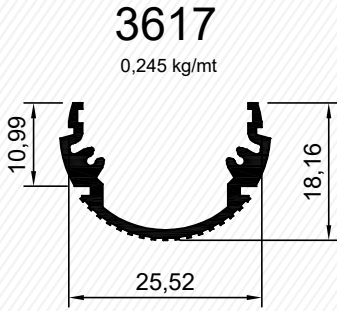
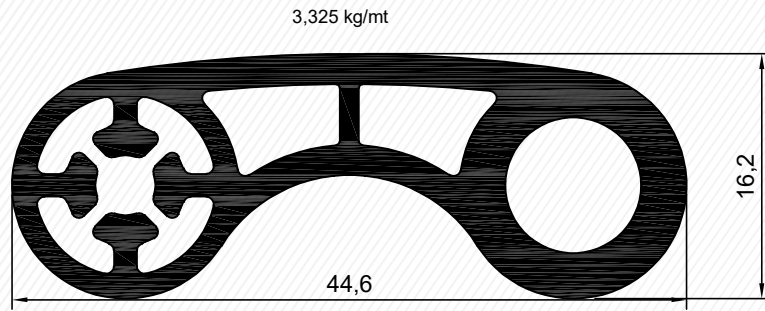
Profiller / Profiles



3729

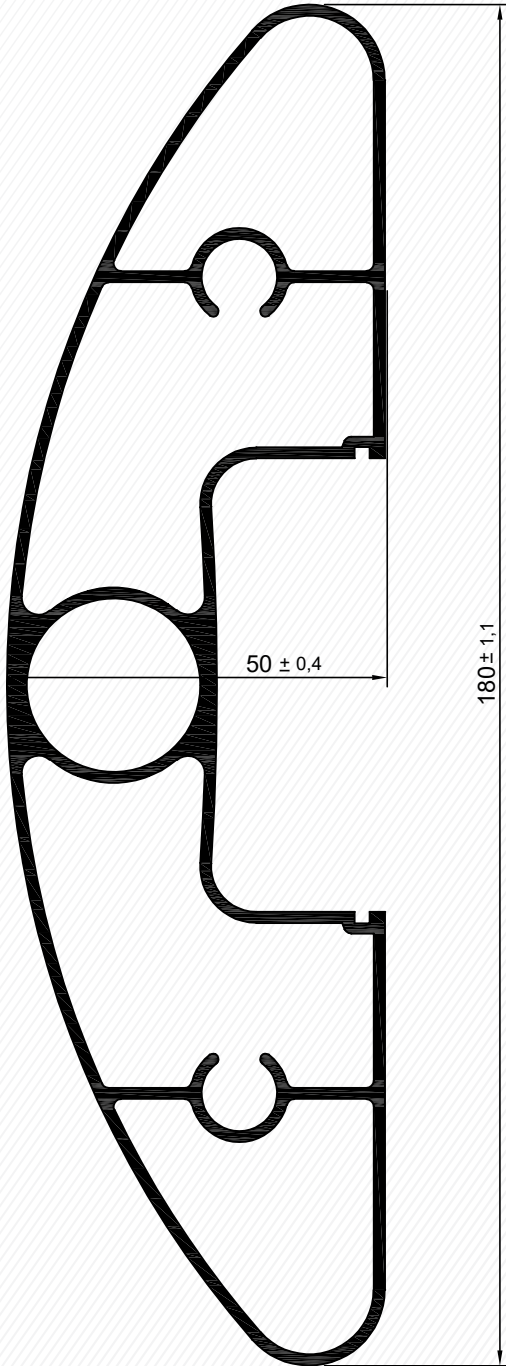


Profiller / Profiles

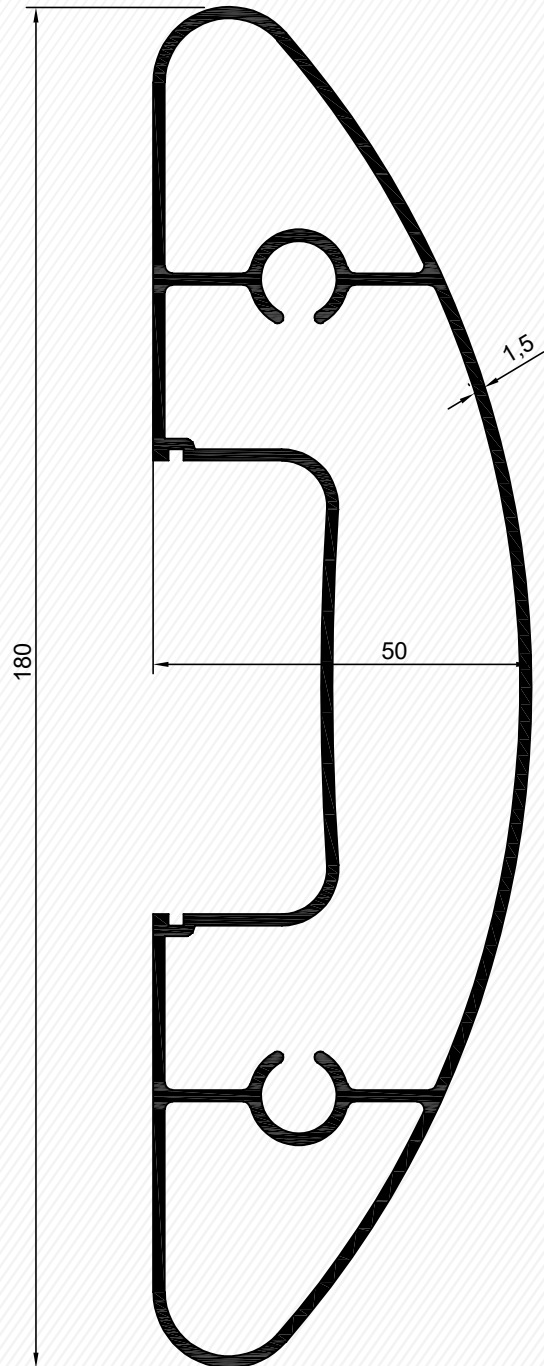


Profiller / Profiles

3540
2,517 kg/mt

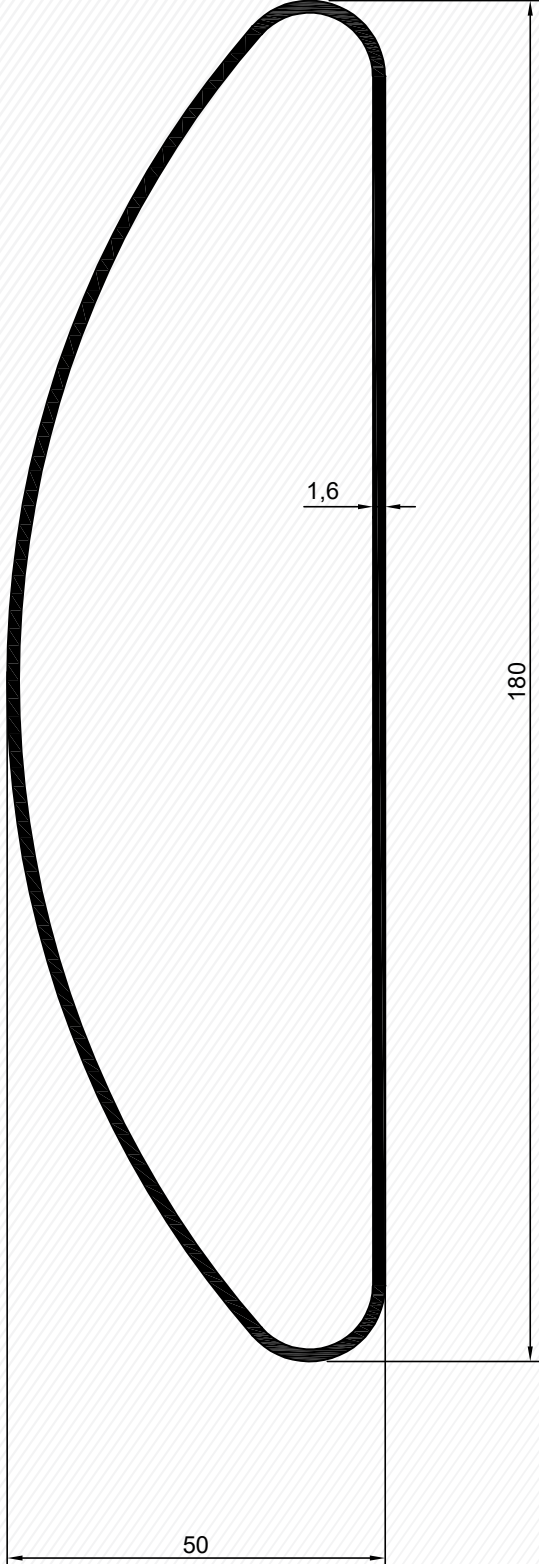


3541
2,235 kg/mt



Profiller / Profiles

3542
1,705 kg/mt



3543
1,850 kg/mt

