

ALKOR

ALUMINUM



YALITIMSIZ SÜRME SİSTEMLERİ

UNINSULATED SLIDING SYSTEMS

- **LIGHT SÜRME** / LIGHT SLIDING
- **SOFT SÜRME** / SOFT SLIDING
- **ALK 3800**
- **BÜYÜK TUBA**

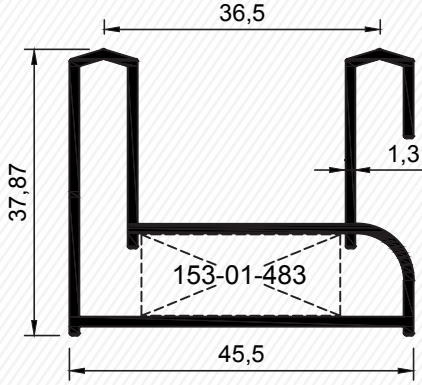
LIGHT SÜRME

LIGHT SLIDING



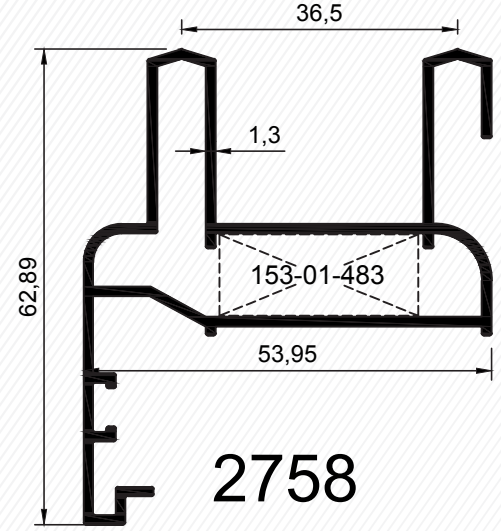
Profiller / Profiles

Kasa Profili - Frame Profile

375
0,701 kg/mt

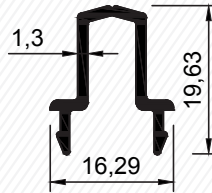
375

Pervazlı Kasa Profili - Frame Profile

2758
0,906 kg/mt

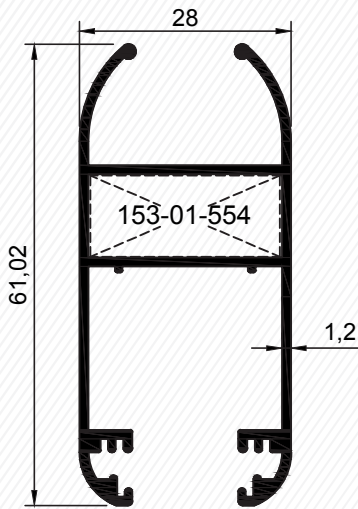
2758

Adaptör Profili - Adapter Profile

374A
(0,318 kg/mt)

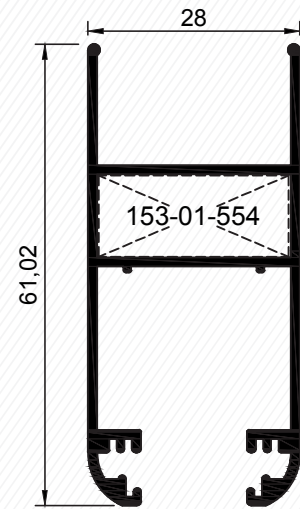
Kod	Et Kalın.	Ürün Adı	Ağırlığı	Köşe Takoğu
375	1,3 mm	Kasa Profili	0,701 kg/mt	153-01-483
2758	1,3 mm	Pervazlı Kasa Pr.	0,906 kg/mt	153-01-483
374A	1,3 mm	Orta Adaptör Pr.	0,176 kg/mt	

Tek Cam Kanat Profili - Sash Profile

371
0,710 kg/mt

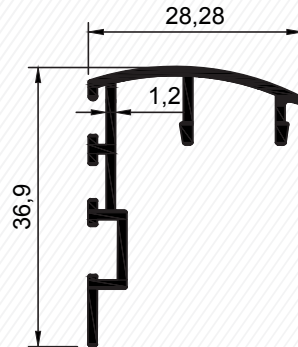
371

Isı Cam Kanat Profili - Sash Profile

372
0,693 kg/mt

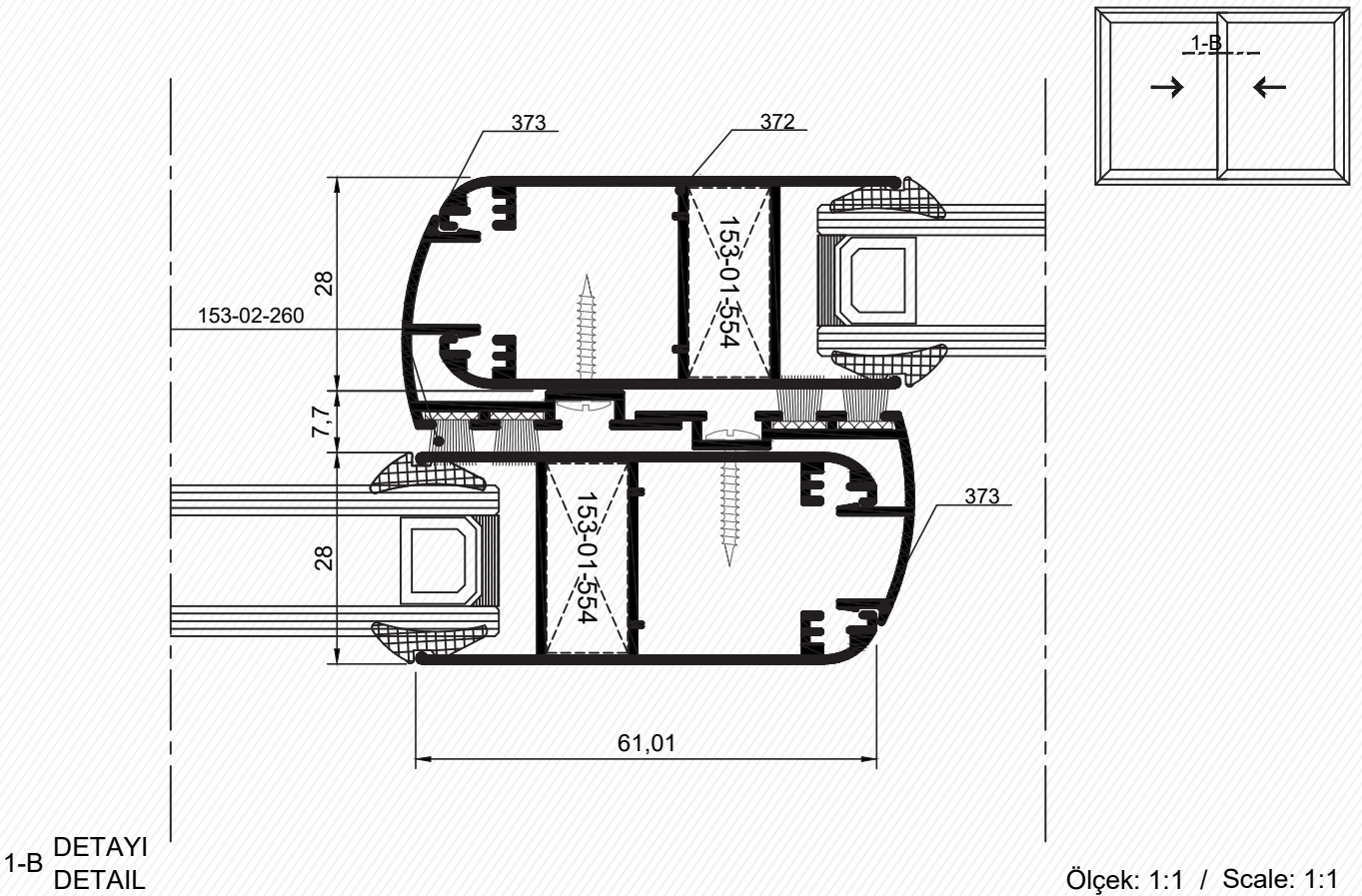
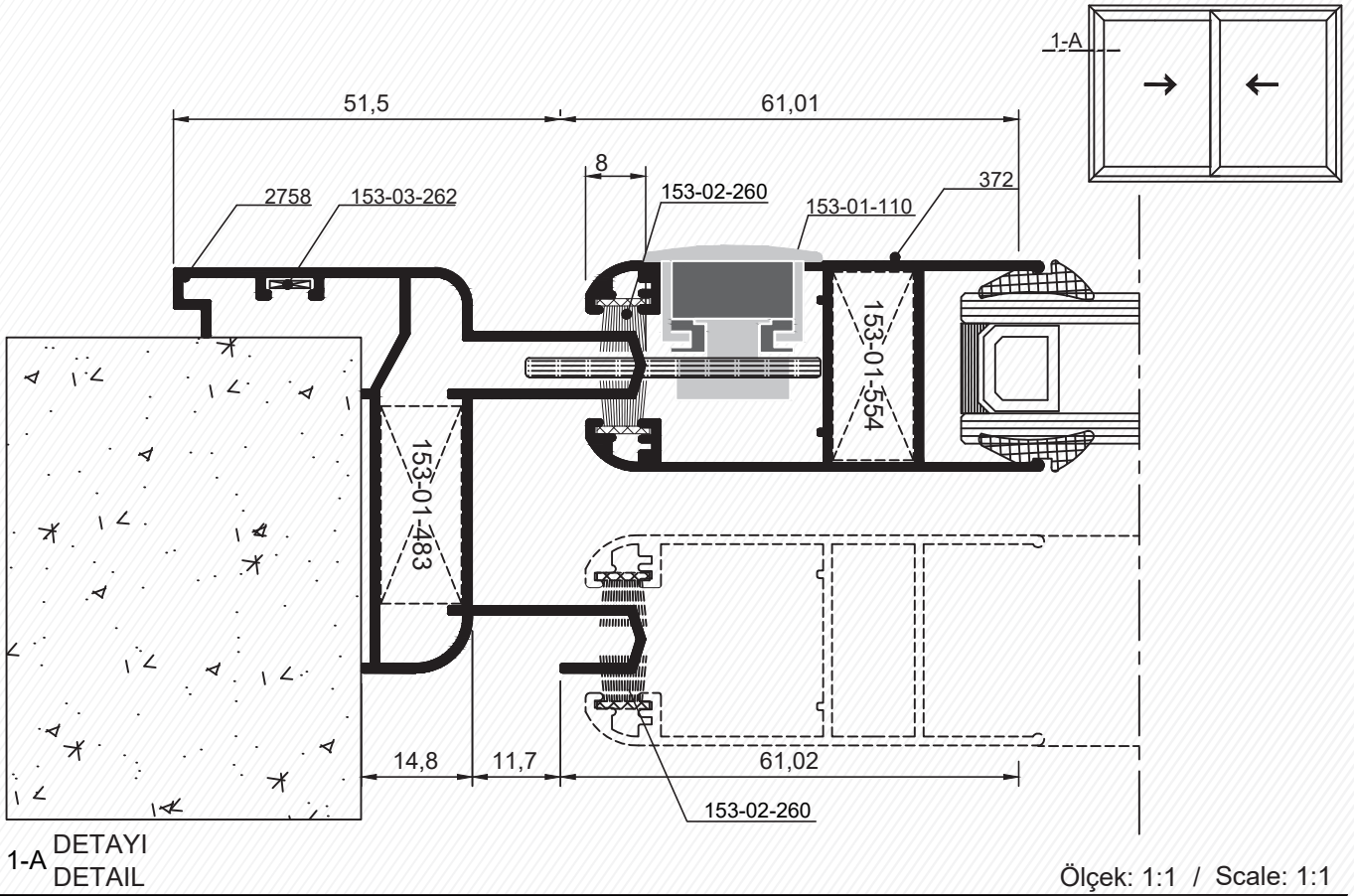
372

Adaptör Profili - Adapter Profile

373
(0,176 kg/mt)

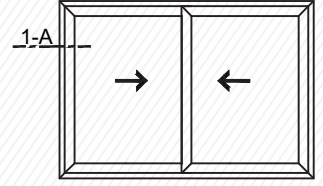
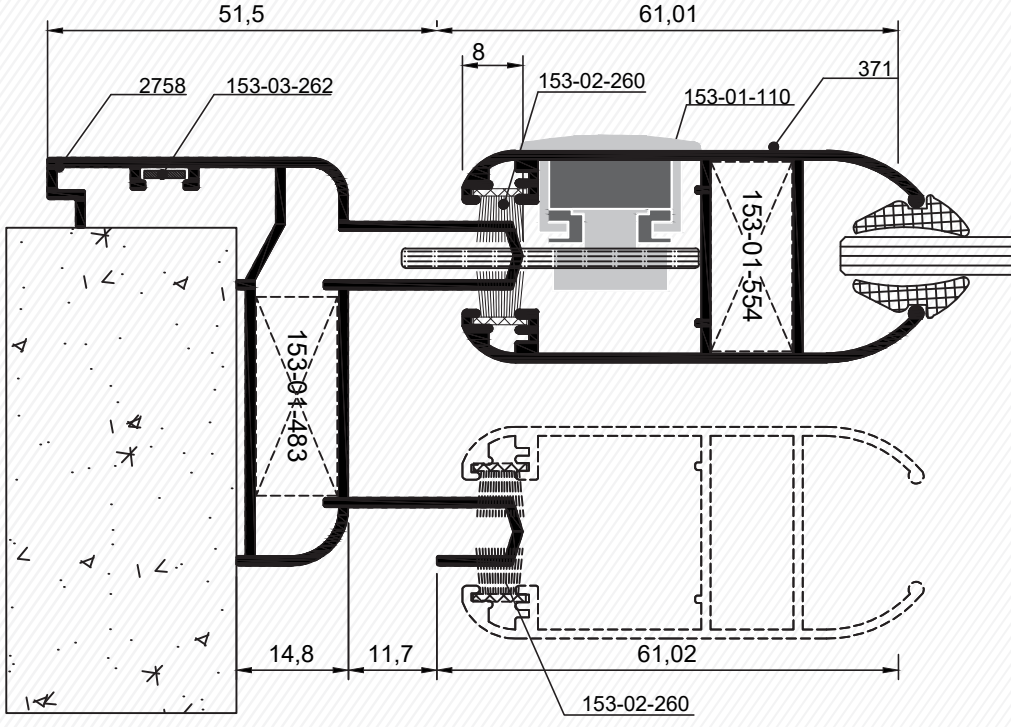
Kod	Et Kalın.	Ürün Adı	Ağırlığı	Köşe Takoğu
371	1,2 mm	Tek Cam Kanat Pr.	0,710 kg/mt	153-01-554
372	1,2 mm	Isı Cam Kanat Pr.	0,693 kg/mt	153-01-554
373	1,2 mm	Adaptör Profili	0,317 kg/mt	

Detaylar / Details

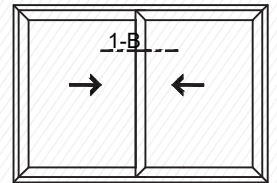
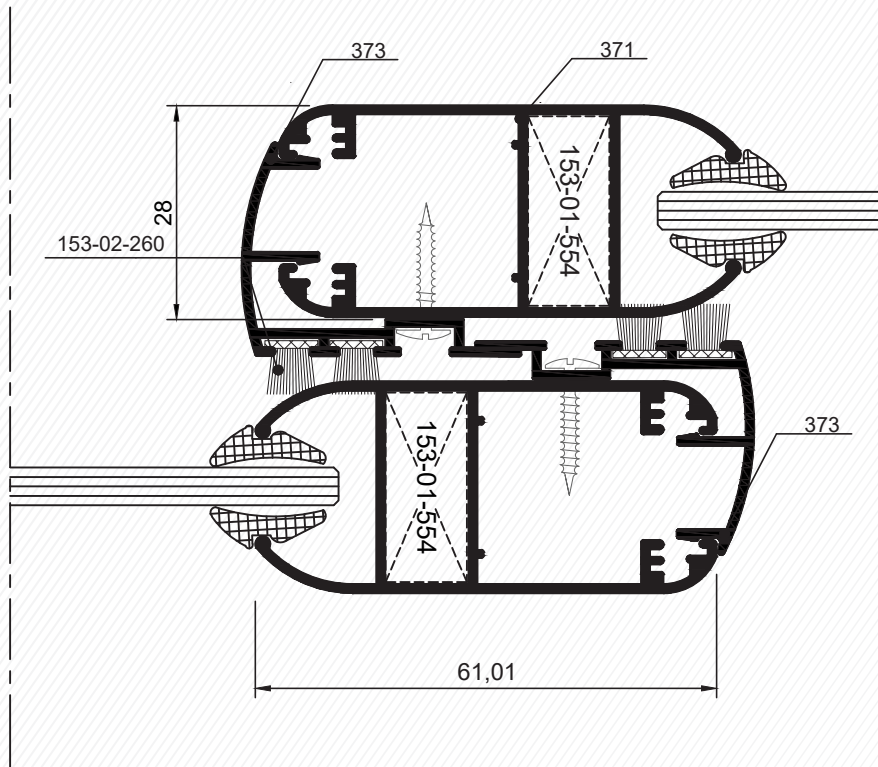


Detaylar / Details

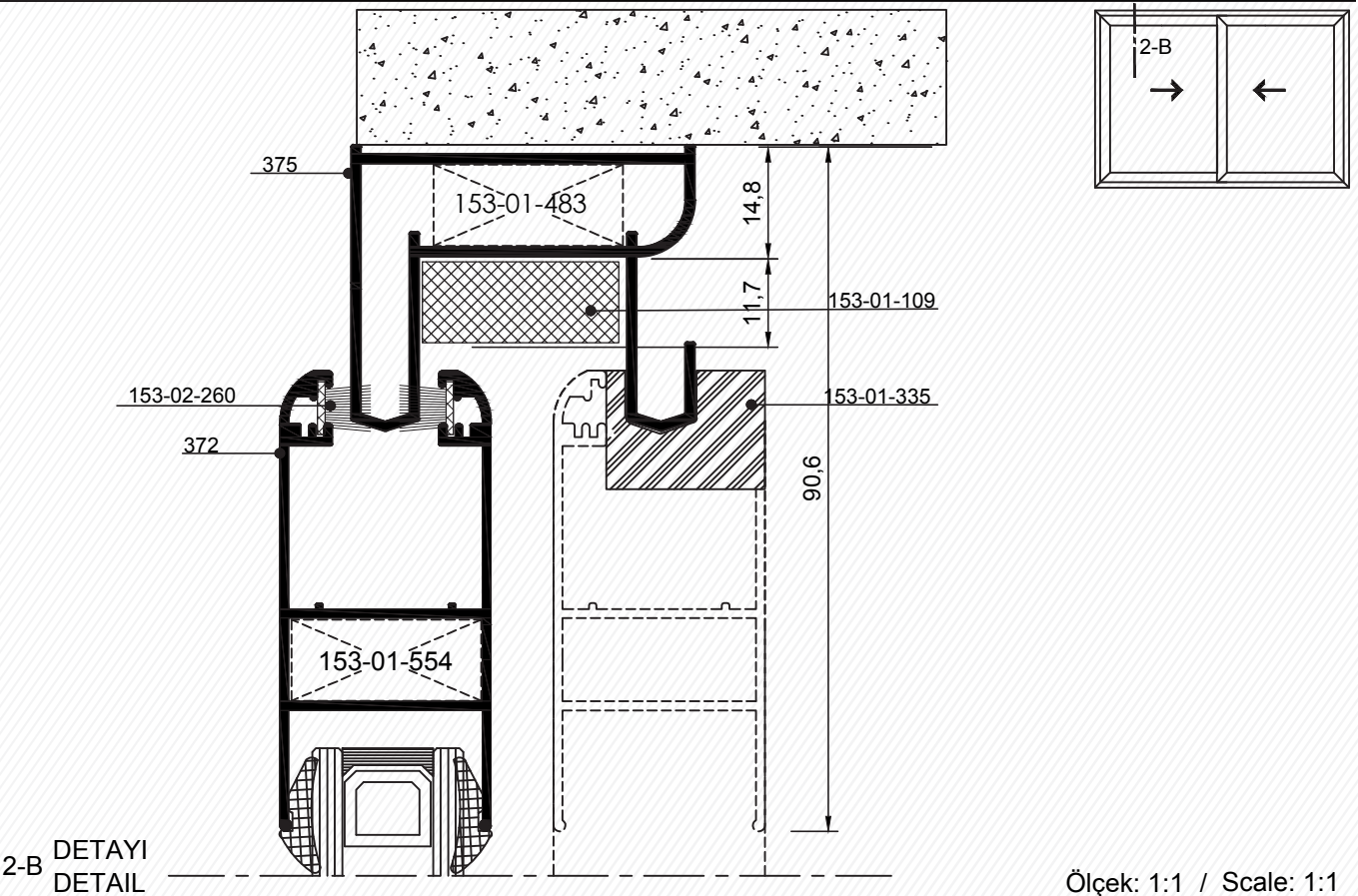
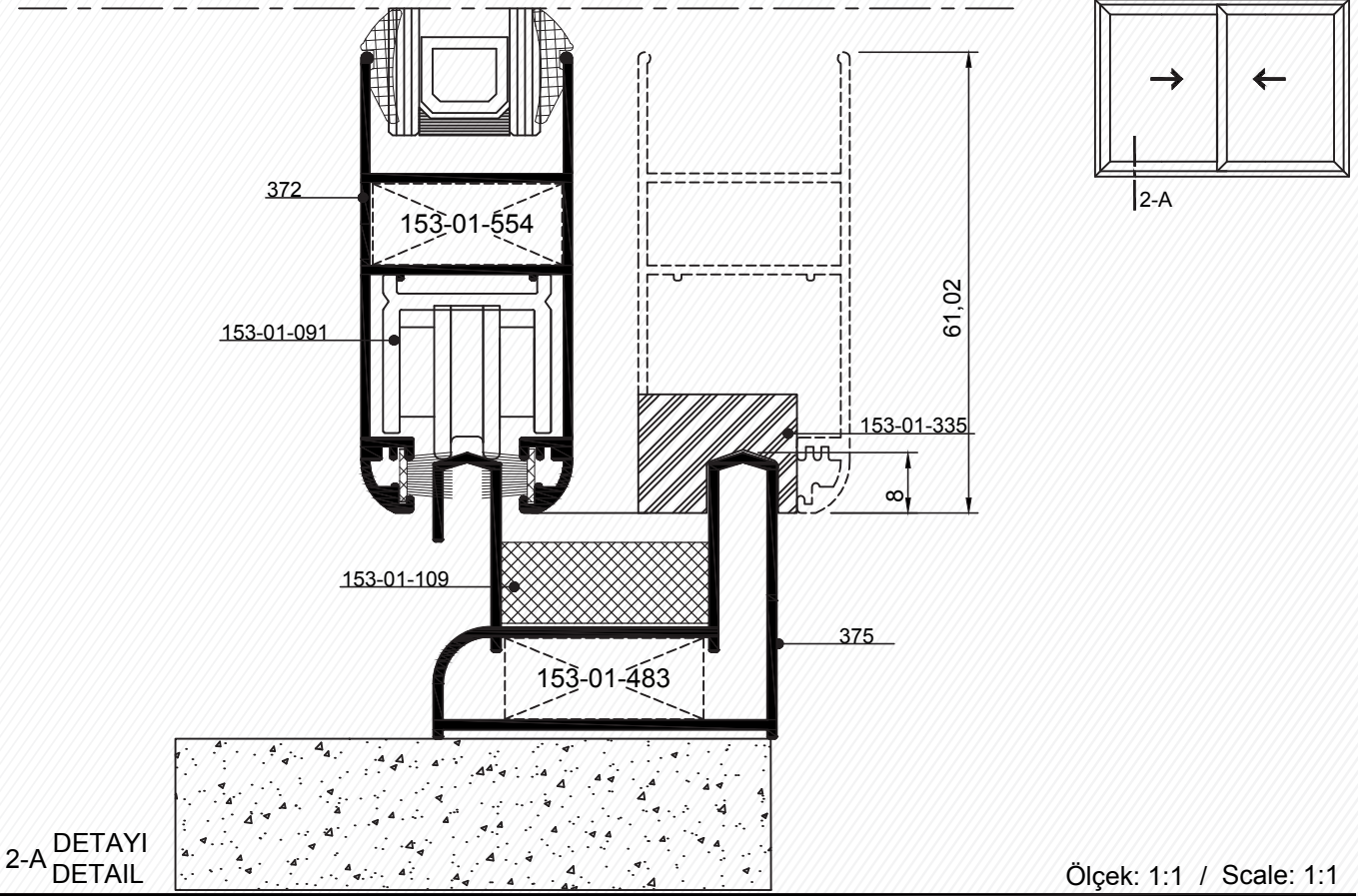
Tek Cam Kanat Detayı

3-A DETAYI
DETAIL

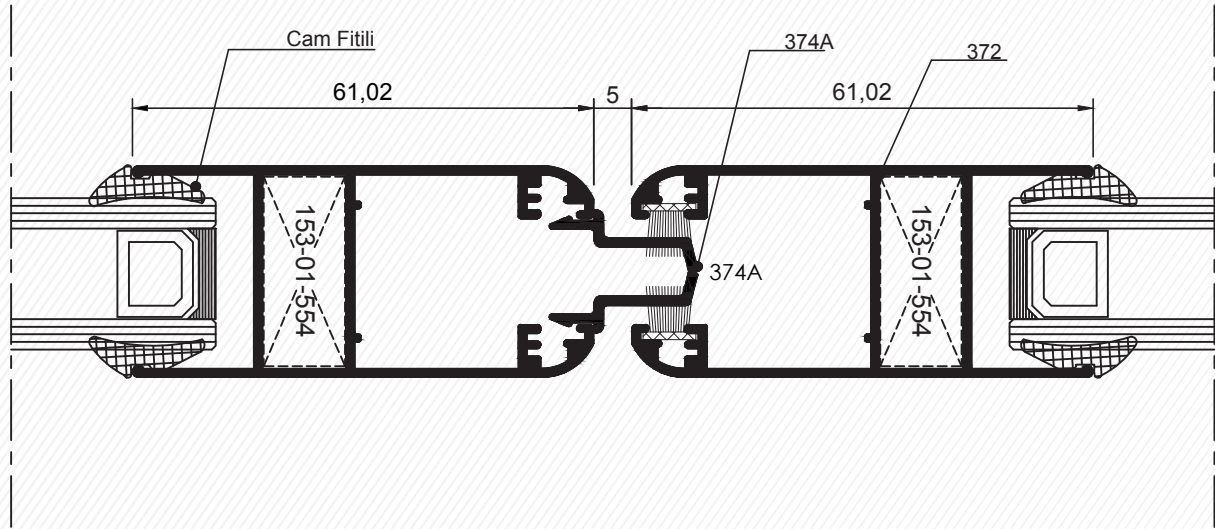
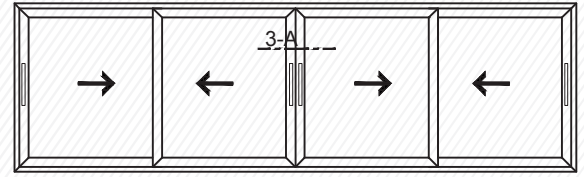
Tek Cam Kanat Detayı

3-A DETAYI
DETAIL

Detaylar / Details

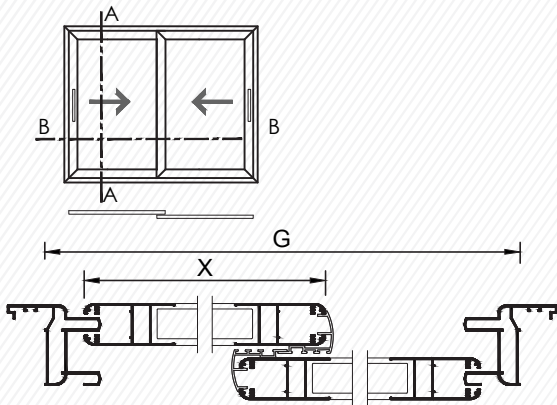


Detay / Details

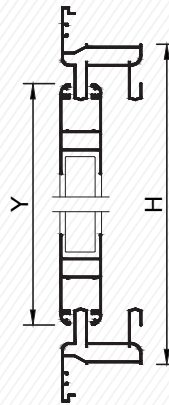
3-A
DETAYI
DETAIL

Ölçek: 1:1 / Scale: 1:1

Kesim Ölçüsü / Cut Dimension



A-A KESİTİ / SECTION



B-B KESİTİ / SECTION

İKİ KANATLI SÜRME FORMÜLÜ

TWO SASHES SLIDING FORMULA

$$X = G/2 + 5,67 \text{ mm}$$

$$Y = H - 59,77 \text{ mm}$$

G = Kasa Genişliği / Frame Width

H = Kasa Yüksekliği / Frame Height

X = Kanat Genişliği / Sash Width

Y = Kanat Yüksekliği / Sash Height

CAM FORMÜLÜ

GLASS FORMULA

$$Cx = G - 255,8 \text{ mm}$$

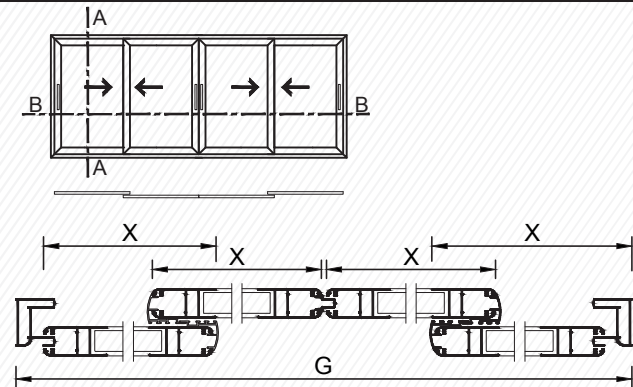
$$Cy = H - 159,8 \text{ mm}$$

G = Kasa Genişliği / Frame Width

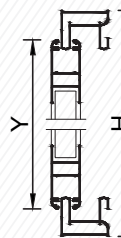
H = Kasa Yüksekliği / Frame Height

Cx = Cam Genişliği / Glass Width

Cy = Cam Yüksekliği / Glass Height



A-A KESİTİ / SECTION



B-B KESİTİ / SECTION

DÖRT KANATLI SÜRME FORMÜLÜ

FOUR SASHES SLIDING FORMULA

$$X = G/4 + 12,7 \text{ mm}$$

$$Y = H - 59,77 \text{ mm}$$

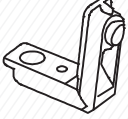

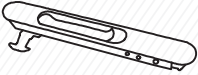
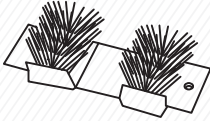
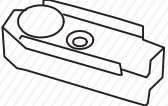
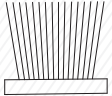

G = Kasa Genişliği / Frame Width

H = Kasa Yüksekliği / Frame Height

X = Kanat Genişliği / Sash Width

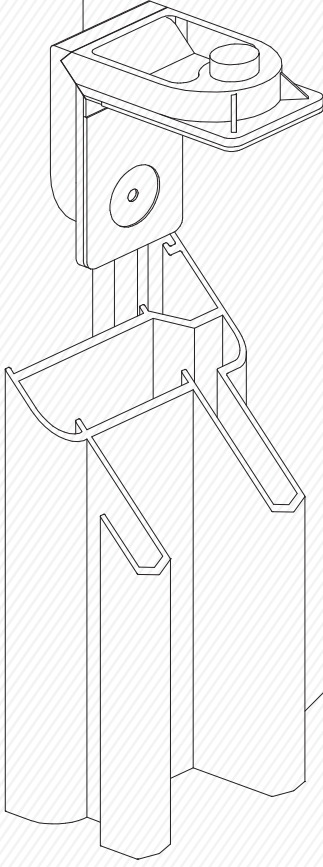
Y = Kanat Yüksekliği / Sash Height

Aksesuarlar / Accessories

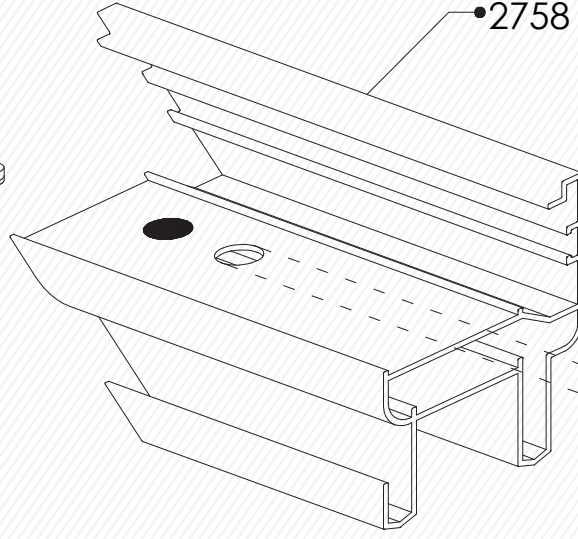
Ürün Çizimi Drawing	Ürün Kodu Product No	Ürün Adı Product Name	Kullanıldığı Profiller Profiles Used
	153-01-554	Kanat Köşe Takozu Sash Corner Joint	371/372
	153-01-483	Kasa Köşe Takozu Joint Corner for Frame	375/2758
	153-01-091	Rulman Roller	371/372
	153-01-110 153-01-111 153-01-112	Oval Sürme Kilit Locker for Sliding Doors 110-Gümüş 111-Siyah 112-Beyaz 110-Silver 111-Black 112-White	371/372
	153-01-109	Tozluk Frame Sealing	375/2758
	153-01-335	Adaptör Tapası Connector Tap	375
	153-01-108	Stoplama Stopper	371/372
	153-02-260	600'lik Kıl Fitol Brush Roving	371/372
	153-03-262	Kasa Köşe Gönye Alignment Joint Corner	375/2758

Aksometri / Axometry

153-01-483

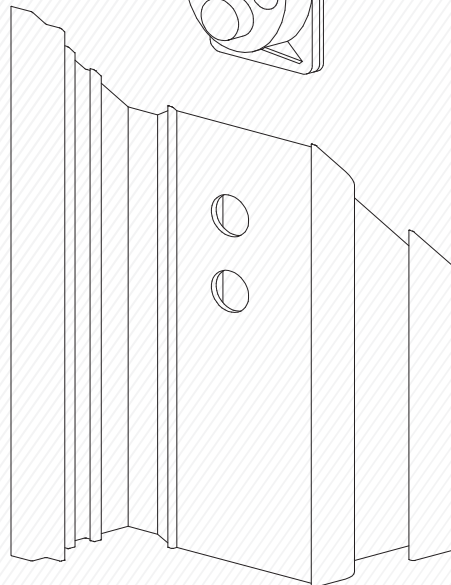
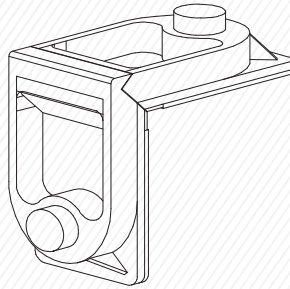
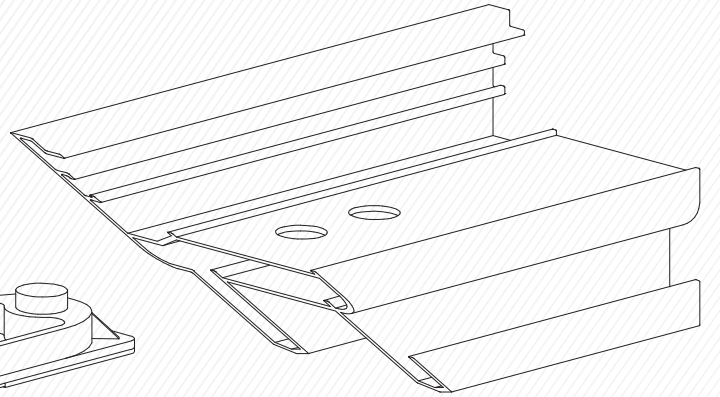


•2758

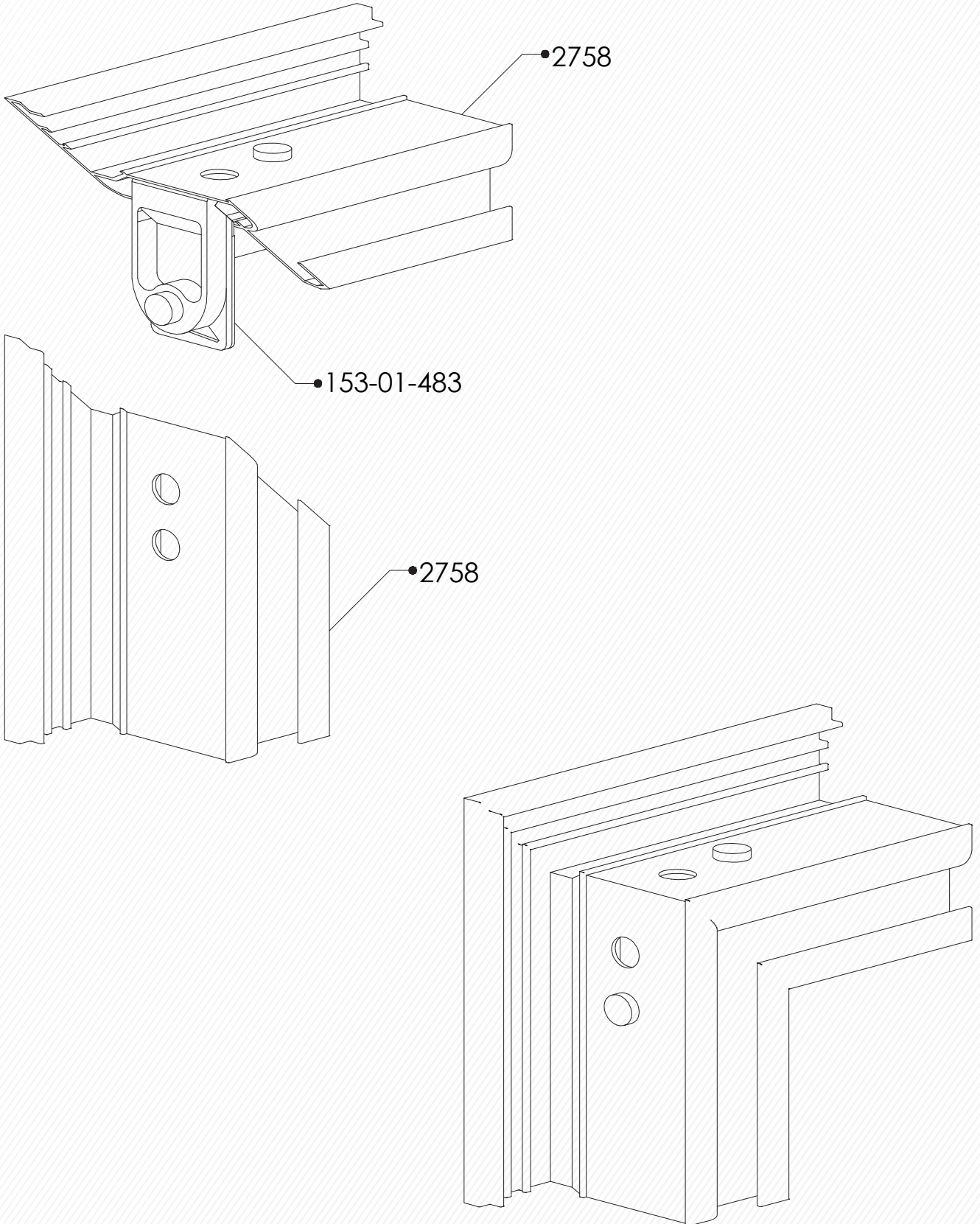


10 mm Delik Çapı

•2758



Aksometri / Axometry



Aksometri / Axometry

