

ALKOR

ALUMINUM



YALITIMSIZ KAPI & PENCERE SİSTEMLERİ


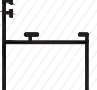
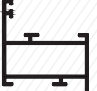
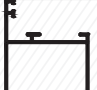






UNINSULATED DOOR AND WINDOW SYSTEMS

- ALDOKS
- ALTEMA
- ALK 60
- ALK 5500
- ALK 45

ALTEMA



İçindekiler / Contents

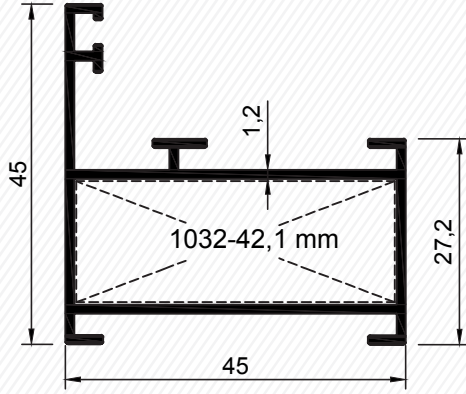
Profil Profile	Profil Kodu Profile Nr	Ağırlık (kg/m.) Weight (kg/m.)	X mm.	Y mm.	J _x cm ⁴	J _y cm ⁴
	3704 Kasa Profili Frame Profile	0,619	45 mm.	45 mm.	---	---
	3705 Kasa Profili Frame Profile	0,736	45 mm.	63 mm.	---	---
	3706 Kanat Profili Sash Profile	0,730	45 mm.	62,9 mm.	---	---
	3707 Kanat Profili Sash Profile	0,855	45 mm.	80,9 mm.	---	---
	3720 Orta Kayıt Profili Middle Transom Pr.	0,736	45 mm.	62,9 mm.	---	---
	3721 Orta Kayıt Profili Middle Transom Pr.	0,855	45 mm.	80,9 mm.	---	---
	3703 Baza Profili Kick Plate Profile	1,259	45 mm.	120 mm.	---	---
	3712 Çıta Profili Glazing Bead Profile	0,257	30,5 mm.	21,6 mm.	---	---
	3713 Çıta Profili Glazing Bead Profile	0,233	14,4 mm.	21,6 mm.	---	---
	3717 Tij Profili Rod Profile	0,196	28 mm.	4,8 mm.	---	---

Profiller / Profiles

Kasa Profili - Frame Profile

3704

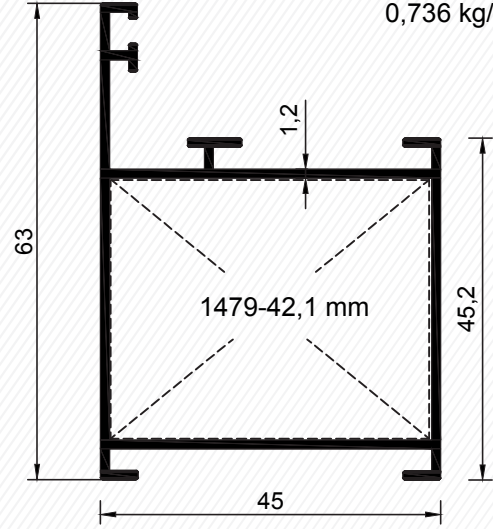
0,619 kg/mt


3704

Kasa Profili - Frame Profile

3705

0,736 kg/mt

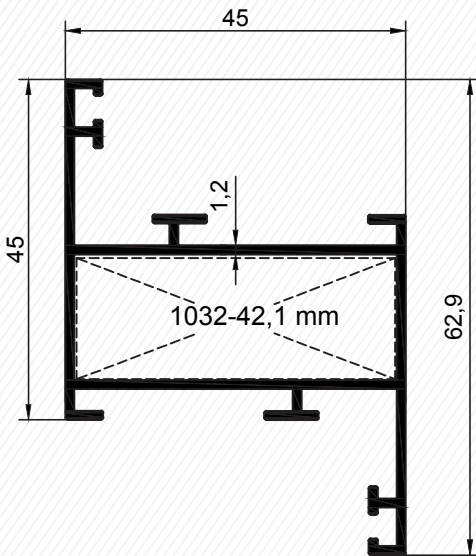

3705

Kod	Et Kalın.	Ürün Adı	Ağırlığı	Köşe Takozu
3704	1,2 mm	Kasa Profili	0,619 kg/mt	1032-42,1 mm
3705	1,2 mm	Kasa Profili	0,736 kg/mt	1479-42,1 mm

Kanat Profili - Sash Profile

3706

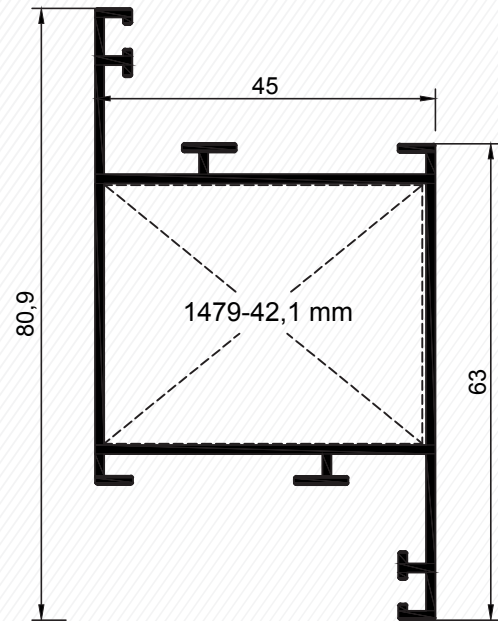
0,730 kg/mt


3706

Kanat Profili - Sash Profile

3707

0,855 kg/mt

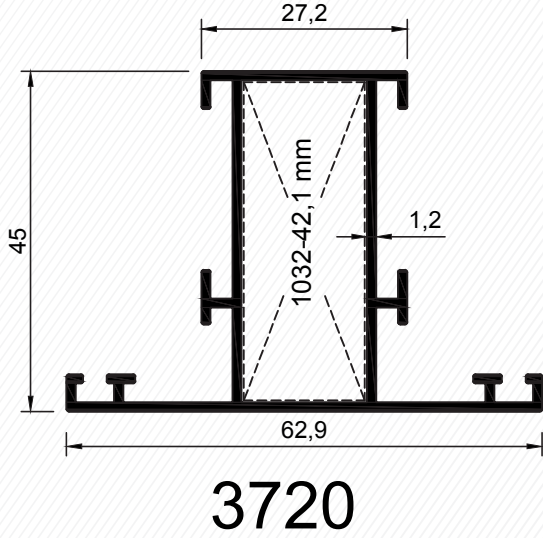

3707

Kod	Et Kalın.	Ürün Adı	Ağırlığı	Köşe Takozu
3706	1,2 mm	Kanat Profili	0,730 kg/mt	1032-42,1 mm
3707	1,2 mm	Kanat Profili	0,855 kg/mt	1479-42,1 mm

Profiller / Profiles

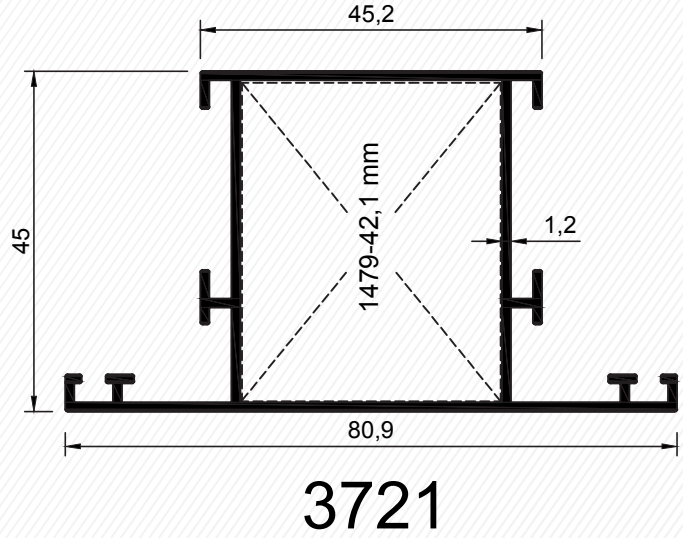
Orta Kayıt Profili - Middle Transom Profile

3720
0,736 kg/mt



Orta Kayıt Profili - Middle Transom Profile

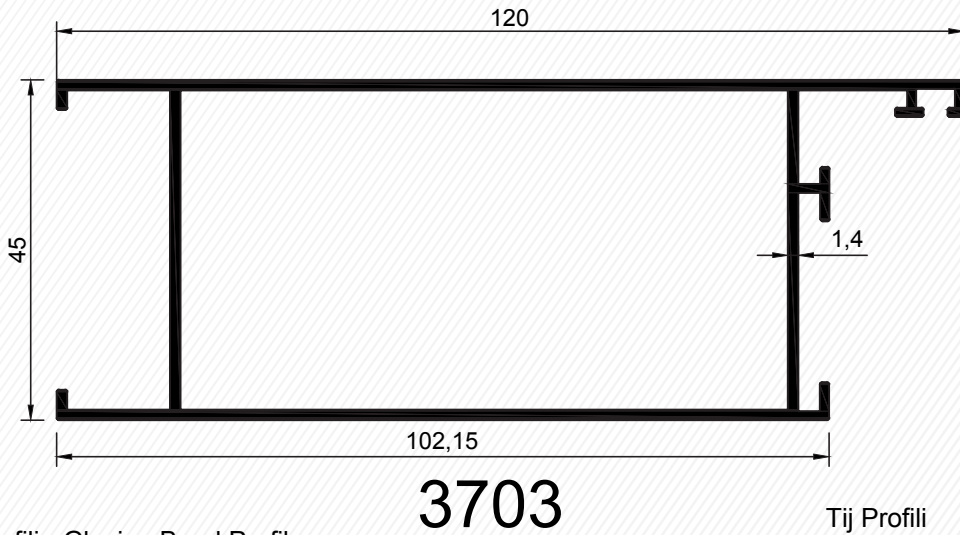
3721
0,855 kg/mt



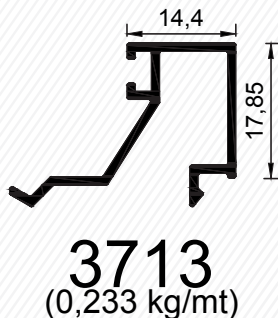
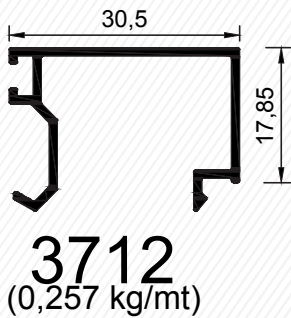
Kod	Et Kalın.	Ürün Adı	Ağırlığı	Köşe Takozu
3720	1,2 mm	T Profili	0,730 kg/mt	1032-42,1 mm
3721	1,2 mm	T Profili	0,855 kg/mt	1479-42,1 mm

Baza Profili - Kick Plate Profile

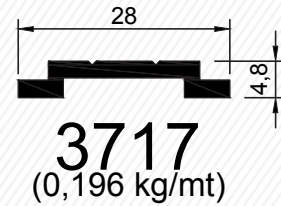
3703
1,259 kg/mt



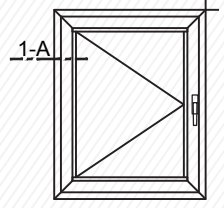
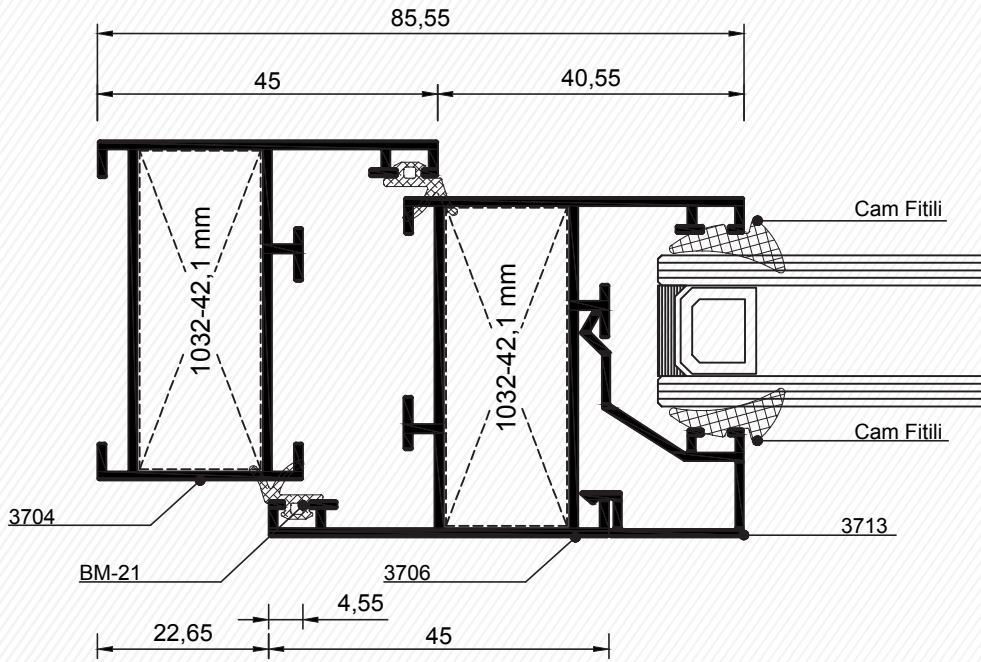
Cam Çıtası Profili - Glazing Bead Profile



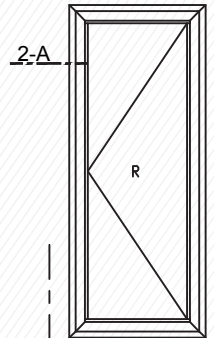
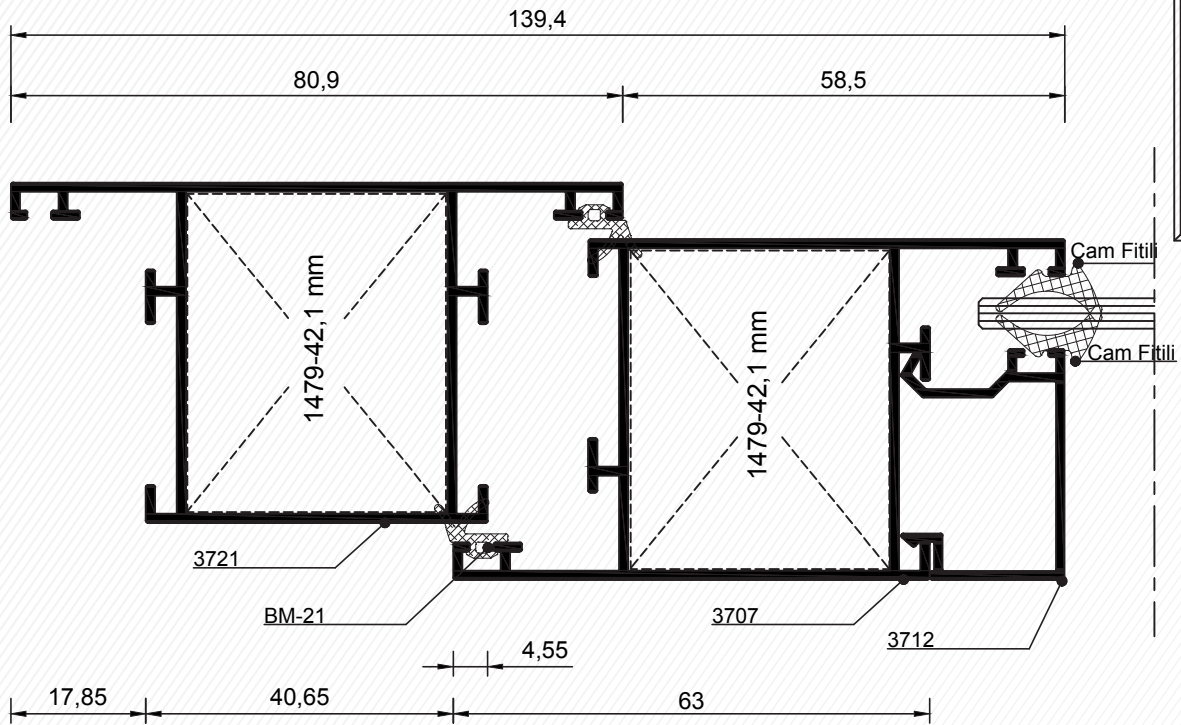
Tij Profili
Rod Profile



Kod	Et Kalın.	Ürün Adı	Ağırlığı
3703	1,4 mm	Baza Profili	1,259 kg/mt

Detaylar / Details

 1-A DETAYI
 DETAIL

Ölçek: 1:1 / Scale: 1:1


 2-A DETAYI
 DETAIL

Ölçek: 1:1 / Scale: 1:1